



# **PREFEITURA MUNICIPAL DE ITAPECERICA**

*Estado de Minas Gerais*

## **CADERNO DE ESPECIFICAÇÕES DE SERVIÇOS**

### **DISPOSIÇÕES PRELIMINARES:**

Esta especificação tem o objetivo de expor ao departamento de obras das entidades, engenheiros fiscais e futuros contratados as considerações do orçamentista na composição dos preços unitários dos serviços de modo que os seus preços também os observem, posto que a fiscalização se pautará na sua estrita e rigorosa obediência. A esta especificação geral, integra-se como anexo uma especificação complementar para cada obra, em que o orçamentista explicita onde deverão ser realizados os serviços, em função dos quantitativos por ele levantados.

A contratada deverá proceder à aferição das dimensões, dos alinhamentos, dos ângulos e de quaisquer outras indicações constantes do projeto com as reais condições encontradas no local.

Havendo discrepância, a ocorrência será comunicada à fiscalização, que decidirá a respeito.

A contratada manterá em perfeitas condições todas as referências de nível e de alinhamento o que permitirá reconstituir ou aferir a locação em qualquer tempo e oportunidade. A locação será feita sempre pelos eixos dos elementos construtivos.

No decorrer da execução dos serviços, a contratada deverá obedecer, com rigor, às especificações e aos projetos, sob pena de ter que demolir e refazer tudo o que estiver em desacordo com os documentos supracitados, sem direito a qualquer indenização;

Durante a execução dos serviços, em caso de reforma, e desde que previamente aprovado pela fiscalização, a contratada poderá utilizar as dependências da unidade a ser reformada, como depósito, almoxarifado, etc. e suas áreas livres como canteiro de obras, desde que em qualquer dos casos não haja comprometimento dos serviços já executados;

Todos os materiais a serem empregados na obra serão novos e de boa qualidade, não sendo permitido o reuso de nenhum material. A contratada deverá fornecer com a necessária antecedência à fiscalização, as amostras de todos os materiais, antes do emprego dos mesmos na execução da obra, bem



# ***PREFEITURA MUNICIPAL DE ITAPECERICA***

*Estado de Minas Gerais*

como à apresentação de protótipos quando solicitado;

Para os materiais especificados serão admitidos similares, subentendendo-se como similar, um material de igual ou superior qualidade, que desempenhe idêntica função construtiva e apresente as mesmas características exigidas pelas especificações a ser aprovado pela contratada. A aprovação destes materiais deverá ser feita previamente pela fiscalização, podendo esta, solicitar à Contratada apresentação de certificação;

Correrão por conta da contratada, todos os itens relacionados com a execução da obra, tais como: materiais, mão de obra, obrigações sociais e equipamentos necessários à boa execução dos serviços;

A fiscalização terá poderes para afastar da obra qualquer funcionário que seja julgado nocivo ou prejudicial ao bom andamento dos serviços;

A contratada será responsável por todas as despesas e providências para a aprovação dos projetos, licenças, alvarás e Habite-se.

A contratada se obriga a retirar do canteiro de obras quaisquer materiais porventura rejeitados pela Fiscalização;

A contratada deverá providenciar, com a urgência possível:

- As Anotações de Responsabilidade Técnica junto ao CREA, nos termos da Lei 6496/77;
- O Alvará de Construção, na forma das disposições em vigor;
- Toda a documentação necessária junto ao INSS, Delegacia Regional do Trabalho, concessionária de serviços públicos e demais órgãos pertinentes;

Os materiais a serem empregados, bem como as obras e os serviços a serem executados, deverão obedecer rigorosamente:

- Às normas e especificações constantes deste caderno e desenhos;
- Às normas da ABNT;
- Aos regulamentos das Empresas Concessionárias;
- Às prescrições e recomendações dos fabricantes;
- Às normas internacionais consagradas, na falta das normas da ABNT;

Correrá por conta exclusiva da contratada a responsabilidade por quaisquer acidentes no trabalho de execução das obras, bem como as indenizações que possam vir a ser devidas a terceiros por fatos relacionados com a obra, ainda



# ***PREFEITURA MUNICIPAL DE ITAPEÇERICA***

*Estado de Minas Gerais*

que ocorridos fora do canteiro.

A contratada obedecerá ao disposto nas Normas de Segurança do Trabalho nas Atividades da Construção Civil, CIPA e SESMT, com apresentação, quando exigível, do PCMAT – Programa de Condições de Meio Ambiente de Trabalho.

Concluída a obra, a Contratada apresentará “As Built” de todos os projetos.

Os serviços omissos nestas especificações somente serão considerados extraordinários quando autorizados, por escrito, pela fiscalização.

Quaisquer dos itens mencionados nas presentes especificações e não incluídos nos desenhos de execução dos projetos, ou vice-versa, terão a mesma significação como se figurassem em ambos, sendo a execução de responsabilidade da contratada.

Nenhuma modificação poderá ser feita nos desenhos e nas especificações dos projetos arquitetônicos sem autorização expressa da fiscalização.

A fiscalização não aceitará, sob nenhum pretexto, a transferência de qualquer responsabilidade da contratada para outras entidades, sejam fabricantes, técnicos, subempreiteiros etc.

A fiscalização poderá admitir subempreiteiros da contratada, desde que submetidos a sua previa aprovação, sem que, entretanto, tal ato implique em qualquer aceitação de transferência de responsabilidade.

A contratada deves registrar e aprovar, junto aos órgãos competentes e as suas custas, todos os projetos relativos ao empreendimento. Deves arcar, ainda, com as despesas relativas a taxas, emolumentos, impostos e demais que se fizerem necessárias ao correto desenvolvimento dos trabalhos.

A contratada será responsável pela proteção de todas as instalações em reforma ou ampliação, ate sua formal entrega a Contratante.

As normas de segurança constantes destas especificações não desobrigam a contratada do cumprimento de outras disposições legais, federais, municipais e estaduais pertinentes, sendo de sua inteira responsabilidade os processos, ações ou reclamações movidas por pessoas físicas ou jurídicas em decorrência



# ***PREFEITURA MUNICIPAL DE ITAPECERICA***

*Estado de Minas Gerais*

de negligencia nas precauções exigidas no trabalho ou da utilização de materiais inaceitáveis na execução dos serviços.

Todas as questões, reclamações, demandas judiciais, ações por perdas ou danos e indenizações oriundas de danos causados pela contratada serão de sua inteira responsabilidade, não cabendo, em nenhuma hipótese, responsabilidade solidaria por parte da Contratante.

No caso em que a contratada venha como resultado das suas operações a danificar áreas pública ou de terceiros, ele as devera recuperar deixando-as em conformidade com o seu estado original.

Cumpra a contratada providenciar e manter o pessoal habilitado necessário para a execução da obra até o cumprimento integral do contrato.

A contratada devera apresentar e fazer constar o nome no diário de obras do engenheiro residente, inscrito no CREA, que, na ausência do Responsável Técnico, será o seu representante. Somente esses profissionais serão considerados habilitados a tratar com a fiscalização.

Os representantes da fiscalização e toda pessoa autorizada pela mesma terão livre acesso as obras e a todos os locais onde estejam sendo realizados os trabalhos, estocados e/ou fabricados materiais e equipamentos relativos à obra, ainda que nas dependências da contratada.

A contratada devera providenciar Diário de Obra, dotado de paginas numeradas e em três vias, onde serão registradas todas as atividades, ocorrências e demais fatos relevantes relativos à obra que deverá constar entre outros:

- As condições meteorológicas prejudiciais ao andamento dos trabalhos;
- As consultas à fiscalização;
- As datas de conclusão das etapas, caracterizadas de acordo com o cronograma aprovado;
- Os acidentes ocorridos na execução da obra ou serviço;
- As respostas às interpelações da fiscalização;
- A eventual escassez de material que resulte em dificuldade para execução da obra e/ou serviço;
- Medições das etapas de obras e respectivos valores a serem faturados;
- Outros fatos que, a juízo da contratada, devam ser objeto de registro.



# ***PREFEITURA MUNICIPAL DE ITAPEÇERICA***

*Estado de Minas Gerais*

Para qualquer serviço mal executado, a fiscalização reservar-se-á o direito de modificar, refazer, substituir da forma e com os materiais que melhor lhe convierem, sem que tal fato acarrete em solicitação de ressarcimento financeiro por parte da contratada, nem extensão do prazo para conclusão da obra.

A obra somente será considerada entregue após o término, por completo, de todos os trabalhos, inclusive a limpeza final, desde que efetuada a vistoria pela fiscalização e, em aceitando a entrega, emitira o termo de recebimento provisório.

## **INSTALAÇÕES DA OBRA**

A instalação do canteiro de serviços deverá ser orientada pela fiscalização que aprovará ou não as indicações das áreas para sua implantação física, devendo a contratada visitar previamente o local das obras informando-se das condições existentes.

O canteiro deverá conter todas as instalações necessárias ao seu funcionamento, de acordo com as prescrições contidas nas “Normas Regulamentadoras de Segurança e Medicina do Trabalho”.

No canteiro de obras deverão ser mantidos:

- Diário da obra,
- Projeto executivo completo,
- Edital,
- Contrato,
- Planilha,
- Cronograma,
- Anotação de responsabilidade técnica (ART),
- Inscrição no INSS,
- Alvará de instalação,
- Memorial descritivo
- E o presente caderno de especificação de serviços.

Enfatiza-se a disponibilidade permanente de todos os documentos acima relacionados, por se tratarem de fontes de consultas diárias, objetivando qualidade, segurança e regularidade fiscal da obra.

Compete à contratada manter o Diário da Obra no canteiro de obras registrando no mesmo, as etapas de trabalho, equipamentos, número de



# **PREFEITURA MUNICIPAL DE ITAPEÇERICA**

*Estado de Minas Gerais*

operários, ocorrências, com os detalhes necessários ao entendimento da fiscalização, que aprovará ou retificará as anotações efetuadas pela contratada. A escrituração do Diário de Obras tem prazo máximo de 48 horas para encerramento de cada parte diária. Para definir com clareza o período de vigência do Diário da Obra, a fiscalização formalizará os termos de abertura e encerramento, em páginas separadas somente para este fim.

O canteiro de serviços deverá oferecer condições adequadas de proteção contra roubo e incêndio, e suas instalações, maquinário e equipamentos deverão propiciar condições adequadas de proteção e segurança aos trabalhadores e a terceiros, conforme as especificações contidas no “Ad. 170 Seções 1 a XIV, da Lei 6.514/77” que altera o Grupo 5 da Consolidação das Leis do Trabalho, bem como as suas respectivas “Normas Regulamentadoras de Segurança e Medicina do Trabalho”.

Todos os elementos componentes do canteiro de serviços mesmo que cedidos provisoriamente deverão ser mantidos em permanente estado de limpeza, higiene e conservação.

## **FORNECIMENTO E COLOCAÇÃO DE PLACA DE OBRA**

Todas as obras cujo valor do TC (Termo de compromisso) for superior à R\$ 30.000,00, são obrigatórias o fornecimento e instalação de placa de obra no padrão que se segue.



### **Tipologia a ser adotada**





# PREFEITURA MUNICIPAL DE ITAPECERICA

Estado de Minas Gerais

## FRUTIGER

A B C D E F G H I J K L M  
 N O P Q R S T U V W X Y Z  
 a b c d e f g h i j k l m n  
 o p q r s t u v w x y z  
 1 2 3 4 5 6 7 8 9 0  
 ! ? @ \$ % & ( ) - +  
 \* ' ^ ` ~ , . : ; " ' "

### NORMAL

FRUTIGER LIGHT  
 FRUTIGER ROMAN  
 FRUTIGER BOLD  
 FRUTIGER BLACK  
 FRUTIGER ULTRA BLACK

### CONDENSADA

FRUTIGER LIGHT CONDENSED  
 FRUTIGER CONDENSED  
 FRUTIGER BOLD CONDENSED  
 FRUTIGER BLACK CONDENSED  
 FRUTIGER EXTRA BLACK CONDENSED

## Malha de construção





# **PREFEITURA MUNICIPAL DE ITAPEÇERICA**

*Estado de Minas Gerais*

## **LIMPEZA MANUAL DO TERRENO CAPINA E QUEIMA.**

Considera-se limpeza e capina os serviços de retirada de camada vegetal, corte de pequenas árvores, retirada de tocos e raízes das árvores. Todo o mato deverá ser cortado, juntado, removido e transportado para um local adequado para o despejo ou queima.

Os serviços de roçado e destocamento serão executados de modo a não deixar raízes ou tocos de árvore que possam prejudicar os trabalhos ou a própria obra, podendo ser feitos manual ou mecanicamente. Toda a matéria vegetal resultante do roçado e destocamento bem como todo o entulho depositado no terreno terá de ser removido do canteiro de obras. O corte de vegetação de porte arbóreo fica subordinado às exigências e às providências com relação às licenças para retirada de pequenas árvores junto aos órgãos competentes caso sejam necessárias.

## **DEMOLIÇÕES E RETIRADAS.**

Antes de ser iniciado qualquer tipo de demolição ou retirada deverá ser observada as prescrições da Norma Regulamentadora NR 18 - Obras de construção, demolição e reparo da NBR 5682/7.

As linhas de abastecimento de energia elétrica, água, esgoto e gás presentes nos locais deverão ser identificados e desligados.

Deverão ser tomadas medidas adequadas para proteção contra danos aos funcionários e comunidade escolar.

A contratada será responsável por examinar prévia e periodicamente as edificações vizinhas de forma a verificar e garantir a estabilidade de suas estruturas.

A remoção de materiais por gravidade deverá ser executada por calhas ou dutos fechados apropriados e dimensionados para o serviço.

Com a finalidade de reduzir a poeira, os materiais deverão ser previamente umedecidos.

A remoção e transporte do entulho e demais detritos provenientes da demolição / remoção deverão ser executados pela contratada, seguindo as exigências legais.





# ***PREFEITURA MUNICIPAL DE ITAPECERICA***

*Estado de Minas Gerais*

Materiais demolidos, passíveis de reaproveitamento, deverão ser transportados pela contratada para local indicado pela Contratante e não poderão sofrer danos durante sua retirada de forma a manter sua integridade.

A contratada deverá seguir as normas contidas na Resolução 307 do Conselho Nacional do Meio Ambiente, assumindo a responsabilidade pela sobras da obra.

A contratada deverá certificar o credenciamento do transportador bem como se certificar de que o material de sobra fora depositado em área licenciada pela Prefeitura (ou Administração Pública).

## **TORNEIRAS.**

Os principais dispositivos de controle de fluxo empregados em instalações prediais são: torneiras, torneiras de bóia, registros de gaveta e registros de pressão.

Existem vários modelos de torneiras de pressão disponíveis no mercado. São fabricadas segundo as especificações da NBR 10281/88 da ABNT e deve ser obedecida.

As torneiras de uso geral é uma torneira de pressão, podem ser de ½" ou ¾", com eixo de entrada de água na horizontal, o acabamento pode ser cromado, amarelo ou mesmo bruto, com comprimento aproximado de 100 mm e devem possuir acoplamento para mangueira.

Torneira de pressão metálica para pia, longa, de parede é uma torneira de parede com 15 cm, sem rosca, para uso geral, com acabamento cromado, modelos para tubulações de ¾" ou de ½" ou modelo para tubulação de ¾", com luva de redução para ½", conforme o fabricante.

Torneira de pressão metálica para lavatório de embutir é uma torneira de mesa, modelo compacto para lavatórios ou cubas pequenas, com acionamento por meio de válvula de sistema hidromecânico, acabamento cromado, diâmetro nominal de ½" ou ¾".

As torneiras de bóia são usadas para interromper o fluxo de água em reservatórios, caixas de descarga, etc. Normalmente são fabricadas de material



# **PREFEITURA MUNICIPAL DE ITAPEÇERICA**

*Estado de Minas Gerais*

plástico ou latão. São fabricadas segundo as recomendações da NBR 10137/87 da ABNT e deve ser obedecida.

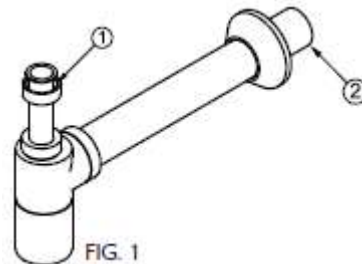
## **SIFÃO METÁLICO.**

O sifão deve atender os requisitos da NBR14162 Aparelhos Sanitários Sifão Requisitos e Métodos de Ensaio.

Unidade de medida: milímetros (polegada). Uso exclusivo em instalações prediais de água quente e fria. Para o projeto hidráulico siga as normas ABNT.

Sifão dotado de fecho hídrico (altura mínima de 50mm), coluna permanente de água interna que impede o retorno de gases do esgoto.

### **Como instalar:**

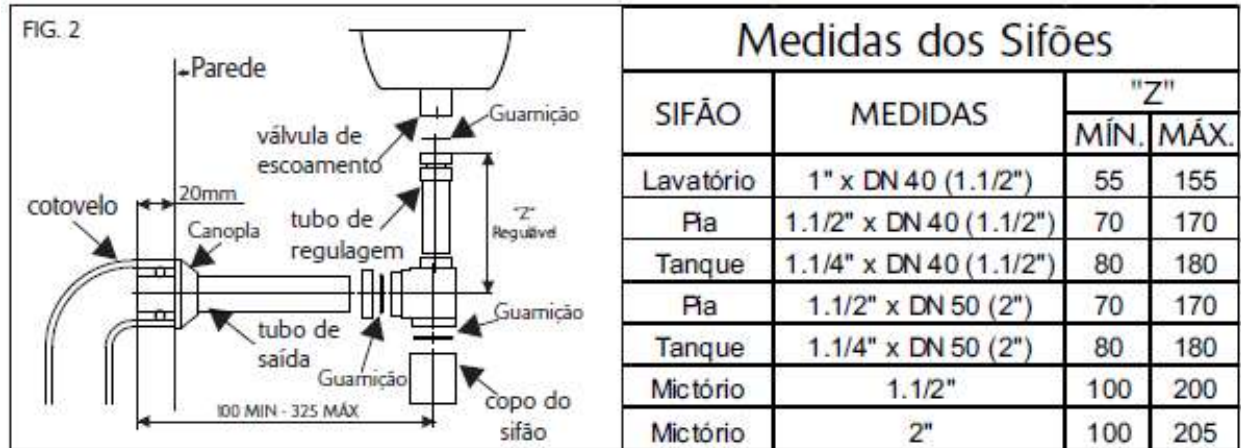


Encaixe o tubo horizontal de saída (2) no ponto da parede. Se necessário, corte na medida desejada. Afrouxe a porca e ajuste a altura do cano de entrada d'água em relação à válvula de escoamento. Rosqueie a porca união (1) na válvula de escoamento, aperte com a mão até atingir vedação. Não usar chave de aperto nas partes cromadas. Caso seja detectado algum vazamento, desmontar e apertar novamente o ponto com vazamento. São necessários no mínimo 20mm de tubo de saída dentro do cotovelo do esgoto sanitário. A vedação é feita por anel o'ring existente no cotovelo.



# PREFEITURA MUNICIPAL DE ITAPECERICA

Estado de Minas Gerais



## VALVULA DE DESCARGA METÁLICA DE EMBUTIR E REPARO DE DESCARGA.

Devem estar em consonância com a NBR 1204/1993 e NBR 1205.1993.

## CAIXA DE DESCARGA DE SOBREPOR EM PVC.

A caixa de descarga deve atender a NBR 15491 / 2007

A caixa de descarga deve ser fabricada em material plástico, preferencialmente em cor clara, e deve ser instalada em posição elevada (igual ou superior a 1,7 m acima do piso) e externa (fixada na superfície da parede).

O tubo de ligação entre a caixa e a bacia sanitária deverá ser fixado na superfície da parede.

Nenhum material constituinte da caixa de descarga deve facilitar o desenvolvimento de bactérias ou de qualquer atividade biológica capaz de causar risco à saúde;

Os materiais e peças que constituem a caixa de descarga devem ser resistentes à corrosão (ou degradação, no caso de material plástico); e, no caso de utilização de vários metais, deve-se evitar o contato entre eles, a fim de impedir a corrosão eletrolítica.



# **PREFEITURA MUNICIPAL DE ITAPECERICA**

*Estado de Minas Gerais*

## **GRELHA METÁLICA.**

Porta-grelha e a grelha deverão ser em metal (inox), com fecho-giratório.

## **LAVATÓRIOS DE LOUÇA.**

Serão preferencialmente em louça na cor branca ou em outra cor se aprovado pela fiscalização, e seguirão as especificações da planilha quanto ao tipo utilizado de embutir em bancada, com coluna média ou grande ou fixado em parede. Sua ligação consistirá de um sifão de copo rosqueável, regulável cromado de 1" x 1 ½", tubo de ligação de água metálico cromado, flexível com canopla cromada, rosca BSP, DN ½" x 0,40 m, válvula de escoamento universal.

Torneiras e sifão possuem itens específicos neste documento.

## **CHUVEIRO ELÉTRICO.**

Chuveiro elétrico com potência de 5.400 W para 220 V, com resistência blindada, preferencialmente na cor branca ou outra se previamente aprovada pela fiscalização.

## **CHUVEIRO CROMADO COMUM (DUCHA).**

Chuveiro tradicional simples (ducha), com acabamento cromado, sem desviador, para funcionamento em baixa, ou alta pressão.

## **VASO SANITÁRIO COM E SEM CAIXA ACOPLADA.**

Serão preferencialmente em louça na cor branca ou em outra cor se aprovado pela fiscalização, devem possuir sifão interno, fixado com parafusos de metal não ferroso, com entrada de água vedada com bolsa de borracha e canopla de metal cromada. A ligação de água da parede ao vaso deverá ser metálica cromada 1 ½" para vasos sem caixa acoplada.

Os vasos sanitários deverão ser de pedestal. São providos de fecho hídrico, que impede a passagem de gases, provenientes do esgoto primário, para o interior da edificação. A limpeza dos vasos sanitários deverá ser feita através de descarga.



# **PREFEITURA MUNICIPAL DE ITAPECERICA**

*Estado de Minas Gerais*

Os vasos que possuírem caixas acopladas, estas deverão ter capacidade mínima de 5 litros. O abastecimento de água para a limpeza de vaso sanitário é função do dispositivo adotado. Se por exemplo o dispositivo de limpeza for caixa de descarga acoplada ao vaso sanitário, o ponto de abastecimento é a 0,20 m do piso e a 0,15 m do lado esquerdo do eixo do vaso sanitário e a ligação se faz por meio do tubo flexível. O ponto de esgotamento deve ter seu eixo de 0,26 a 0,38 m da parede, valor este que é fixado de acordo com o fabricante e o modelo escolhido. O esgotamento é feito ligando a saída do vaso sanitário ao esgoto primário. Os vasos ou bacias sanitárias são fabricados segundo as normas NBR 6498/83 e NBR 9338/86 da ABNT e devem ser obedecidas.

## **REGISTROS DE PRESSÃO E DE GAVETA, COM E SEM ACABAMENTO.**

A diferença básica para escolha do registro de pressão ou de gaveta é:

- Registro de pressão: utilizado para controle de vazão, sendo que a vedação é feita entre a sede metálica e o vedante. (Ex.: Aplicado ao sub-ramal do chuveiro)
- Registro de gaveta: deve ser utilizado com a finalidade de fechar o fluxo de água para manutenção da rede (uso totalmente aberto ou totalmente fechado), sendo que a vedação é feita através de cunha e sede metálicas.

Ambos devem possuir:

- O corpo em latão fundido;
- A canopla (acabamento) deverá ser de metal em acabamento cromado;
- Presença de marcação permanente do nome ou marca do fabricante e do diâmetro nominal;
- Presença de marcação do nome ou marca do fabricante visível após instalação;
- Ausência de imperfeições de superfície;
- Movimento de abrir e fechar uniforme;
- Ausência de projeção da haste ou da gaveta na seção de escoamento.
- Presença marcação permanente da seta c/ sentido de passagem;



# **PREFEITURA MUNICIPAL DE ITAPEÇERICA**

*Estado de Minas Gerais*

**REGISTRO  
DE PRESSÃO**



**REGISTRO  
DE GAVETA**



## **INSTALAÇÃO E FIXAÇÃO DE LAVATÓRIO E VASO SANITÁRIO.**

Este item consiste apenas na mão de obra necessária na instalação de lavatório com ou sem coluna com seus acessórios (torneira, sifão, válvula, etc.) e vaso sanitário com ou sem caixa acoplada.

## **SUBSTITUIÇÃO DE LIGAÇÃO FLEXÍVEL PARA LAVATÓRIOS, PIAS, TANQUES, CAIXA ACOPLADA E DESCARGA DE SOBREPOR.**

Substituição de tubo de ligação flexível cromada ou em PVC em lavatórios com ou sem coluna, pias, tanques, caixas acopladas em vaso sanitário e em descargas de sobrepor em plástico.

## **CONJUNTO MOTOR-BOMBA.**

A instalação do conjunto moto-bomba deverá obedecer às indicações e características constantes do projeto de instalações elétricas e hidráulicas e seu equipamento incluirá todos os dispositivos necessários à perfeita proteção e acionamento: chaves térmicas, acessórios para comando automático de bóia, etc.





# **PREFEITURA MUNICIPAL DE ITAPECERICA**

*Estado de Minas Gerais*

Para correta operação, o conjunto motor-bomba será firmemente assentado sobre base solidamente construída e perfeitamente nivelada.

Não obstante o conjunto base-motor-bomba deva estar rigorosamente alinhado, será absolutamente necessária a verificação do desalinhamento angular (não deverá ultrapassar a 0,003") e do deslocamento alinhamento horizontal e vertical e entre os eixos da bomba e do motor. Observar que acoplamento flexível não compensa o desalinhamento.

A construtora será responsável pela montagem e pelo alinhamento correto de todas as peças do conjunto motor-bomba. Deverá aplicar um produto contra gripagem nas roscas dos eixos antes de montá-los. Deverá fornecer os calços metálicos; os parafusos de ancoragem, com porcas e arruelas de ajustes, conforme indicado nos desenhos do Contratado; e outros dispositivos necessários à instalação do conjunto motor-bomba.

Conexões deverão ser evitadas na instalação, dando preferência a curvas em lugar de joelhos.

Deverão ser instaladas uniões na canalização de sucção e recalque próximo à bomba para facilitar sua montagem e desmontagem.

Deverão ser previstos apoios para canalização de sucção e recalque, evitando-se, assim, que o conjunto moto-bomba suporte os pesos das mesmas.

A canalização de sucção deverá possuir um pequeno declive, no sentido da moto-bomba ao local de captação.

A válvula de pé (fundo de poço) deverá ser instalada no mínimo a 30 cm do fundo do local da captação.

## **INSTALAÇÃO DA REDE DE ÁGUA FRIA EM TUBO DE PVC.**

A instalação será executada de acordo com o projeto hidrosanitário, com as normas da ABNT, com as exigências e/ou recomendações da Concessionária de água e esgoto do município e com as prescrições contidas neste memorial descritivo.

Para execução das tubulações em PVC deverão ser utilizados tubos, conexões e acessórios sempre da mesma marca e de boa qualidade.



# ***PREFEITURA MUNICIPAL DE ITAPECERICA***

*Estado de Minas Gerais*

Todos os materiais e equipamentos empregados nas instalações deverão ser manuseados de forma cuidadosa, com vistas a evitar danos. As recomendações dos FABRICANTES quanto ao carregamento, transporte, descarregamento e armazenamento, devem ser rigorosamente seguidas.

Os materiais ou equipamentos que não atenderem às condições exigidas serão rejeitados.

As tubulações de água fria deverão ser instaladas com ligeira declividade, para se evitar a indesejável presença de ar aprisionado na rede.

Para as tubulações embutidas em alvenaria de tijolos cerâmicos, o corte deverá ser iniciado com serra elétrica portátil e cuidadosamente concluído com talhadeira, conforme marcação prévia dos limites de corte.

No caso de blocos de concreto, deverão ser utilizadas apenas as serras elétricas portáteis, apropriadas para essa finalidade.

As tubulações embutidas em paredes de alvenaria serão fixadas pelo enchimento do vazio restante nos rasgos com argamassa de cimento e areia.

Deverá ser eliminado qualquer agente que mantenha ou provoque tensões nos tubos e conexões. É desejável que a tubulação permaneça livre e com folga dentro dos rasgos executados na alvenaria.

Não será permitida a concretagem de tubulações dentro de colunas, pilares ou outros elementos estruturais.

As tubulações aparentes serão sempre fixadas nas alvenarias ou estrutura por meio de braçadeiras ou suportes, conforme detalhes do projeto. Todas as linhas verticais deverão estar no prumo e as horizontais correrão paralelas às paredes dos prédios, devendo estar alinhadas.

As tubulações serão contínuas entre as conexões, sendo os desvios de elementos estruturais e de outras instalações executados por conexões. Na medida do possível, deverão ser evitadas tubulações sobre equipamentos elétricos.

Para os apoios das tubulações horizontais observar o seguinte:



# **PREFEITURA MUNICIPAL DE ITAPEÇERICA**

*Estado de Minas Gerais*

- Os apoios (braçadeiras e/ou suportes) deverão ter um comprimento de contato mínimo de 5 cm e um ângulo de abraçamento de 180°, isto é, envolvendo a metade inferior do tubo (inclusive acompanhando a sua forma) e deverão estar espaçados de acordo com as especificações do projeto;
- Os apoios deverão estar sempre o mais perto possível das mudanças de direção;
- Em um sistema de diversos apoios apenas um poderá ser fixo, os demais deverão estar livres, permitindo o deslocamento longitudinal dos tubos, causado pelo efeito da dilatação térmica;
- Quando houver pesos concentrados, devido à presença de registros, estes deverão ser apoiados independentemente do sistema de tubos.

As travessias de tubos em paredes deverão ser efetuadas, de preferência, perpendicularmente às mesmas.

As ligações às torneiras, chuveiros, pias, lavatórios, etc., serão feitas com conexões com reforço metálico soldáveis e roscáveis e utilização de fita tipo “veda-rosca”.

A vedação das roscas das conexões deve ser feita pôr meio de um vedante adequado sobre os filetes, recomendando a NB-115/ABNT as fitas de Teflon, solução de borracha ou similares,

Na tubulação soldável deve serão feitas da seguinte forma:

- Lixa-se a ponta do tubo e bolsa da conexão pôr meio de uma lixa d'água;
- Limpa-se com solução própria as partes lixadas; Aplicação de adesivo, uniformemente, nas duas partes e serem soldadas, encaixando-as rapidamente e removendo-se o excesso com solução própria;
- Antes da solda é recomendável que se marque a profundidade da bolsa sobre a ponta do tubo objetivando a perfeição do encaixe, que deve ser bastante justo, uma vez que a ausência da pressão não estabelece a soldagem.

## **INSTALAÇÃO DE RESERVATÓRIO D'ÁGUA.**

O sistema de acondicionamento de água (reservatório) deverá ser executado de acordo com o projeto e deverá obedecer às prescrições da NBR-5626.

Deverão ser obedecidas as seguintes recomendações quando da execução e montagem hidráulica dos reservatórios de água potável:



# ***PREFEITURA MUNICIPAL DE ITAPECERICA***

*Estado de Minas Gerais*

- O reservatório deve ser um recipiente estanque que possua tampa ou porta de acesso opaca, firmemente presa na sua posição, com vedação que impeça a entrada de líquidos, poeiras, insetos e outros animais no seu interior;
- Qualquer abertura na parede do reservatório situada no espaço compreendido entre a superfície livre da água no seu interior e a sua cobertura e que se comunica com o meio externo direta ou indiretamente (através de tubulação), deve ser protegida de forma a impedir a entrada de líquidos, poeiras, insetos e outros animais no seu interior;
- A extremidade da tomada de água no reservatório deve ser elevada em relação ao fundo deste para evitar a entrada de resíduos eventualmente existentes na rede predial de distribuição. No caso de haver a necessidade de reserva de incêndio, a tomada de água para distribuição se fará pela lateral do reservatório, na altura que garanta o volume de água para combate a incêndio aprovado no Corpo de Bombeiros;
- A superfície do fundo do reservatório deve ter uma ligeira declividade no sentido da entrada da tubulação de limpeza, de modo a facilitar o escoamento da água e a remoção de detritos remanescentes;
- Os registros do barrilete de água potável deverão estar identificados de modo a permitir a sua operação e manutenção. Tal identificação deverá estar definida no projeto hidráulico e transcrita para o barrilete pela contratada;
- A impermeabilização do reservatório de concreto deverá obedecer as prescrições contidas no Item 8 do memorial descritivo - Impermeabilização e norma específica;
- As passagens das tubulações pelas paredes/fundo do reservatório em concreto deverão ser executadas após a concretagem do mesmo, com perfuratriz apropriada, obedecendo aos diâmetros especificados no projeto;
- As ligações hidráulicas dos reservatórios fabricados em material plástico ou executados em concreto deverão ser executadas com o emprego de adaptador flangeado do tipo dotado de junta adequada à tubulação a que estará ligado. Atenção especial deverá ser dada à estanqueidade da ligação hidráulica e, para tanto se recomenda o emprego de vedação;
- O reservatório pré-fabricado deve ser instalado sobre uma base estável, capaz de resistir aos esforços sobre ela atuantes.

## **LIMPEZA COM DESINFECÇÃO EM CAIXA D'ÁGUA.**

Limpeza geral de caixas d'água, removendo-se materiais excedentes e resíduos de sujeiras, deixando a o reservatório em condições de ser utilizado.



# **PREFEITURA MUNICIPAL DE ITAPECERICA**

*Estado de Minas Gerais*

## **RALO SECO.**

Os Ralos Secos são também projetados para captação de águas de pisos. Eles se diferem dos Ralos Sifonados por não possuírem o sifão de proteção interna.

Por não serem sifonados, não ocorre acúmulo de água no seu interior, o que facilita sua utilização para a coleta de águas de terraço ou áreas de serviço, permitindo um rápido escoamento da água.

O ralo seco deve ser em PVC rígido, de 100 x 40 mm, com grelha de PVC.

## **CAIXA SIFONADA.**

É a peça da instalação de esgotos que recebe as águas servidas de lavatórios, banheiras, box, tanques e pias, ao mesmo tempo em que impede o retorno dos gases contidos nos esgotos para os ambientes internos dos compartimentos.

Além disso, permite recolher as águas provenientes de lavagem de pisos e protege a instalação contra a entrada de insetos e roedores devido ao fecho hídrico. Os detritos, porventura existentes, se depositam no fundo, o que permite a sua inspeção e limpeza com certa facilidade.

Basicamente a caixa sifonada é composta de:

- Corpo monobloco em PVC;
- Anel de fixação do porta-grelha em PVC;
- Porta-grelha e a grelha deverão ser em metal (inox), com fecho-giratório;
- Prolongamento em PVC;
- Tampa-cega em metal (inox).

Para a instalação da caixa deve-se observar o seguinte:

- Abrir os furos de entrada das caixas com furadeira elétrica, fazendo furo ao lado de furo, o arremate final se faz com uma lima meia-cana ou rasqueta.

Para a instalação do prolongamento deve-se observar o seguinte:

- Deve-se cortar essa peça na medida necessária e substituir o anel de fixação que acompanha a caixa sifonada. O acoplamento do prolongamento se fará por meio de adesivo.



# **PREFEITURA MUNICIPAL DE ITAPECERICA**

*Estado de Minas Gerais*



## **TUBULAÇÃO DE PVC PARA ESGOTO.**

Este item tem por objetivo estabelecer as diretrizes gerais para a execução de serviços de instalações hidráulicas de esgotos sanitários domésticos, em respeito às prescrições contidas na NBR-8160 – “Sistemas prediais de esgoto sanitário – Projeto e execução” da ABNT.

Esgotos domésticos são os efluentes provenientes de vaso sanitário, banheiro, bidê, lavatório, cozinhas.

A instalação será executada rigorosamente de acordo com o projeto hidrosanitário, as normas da ABNT e as exigências e/ou recomendações da concessionária de serviços de água e esgoto.

O ramal interno deverá ter uma inclinação mínima de dois por cento (2%).

Toda a canalização de esgoto deverá ser construída em trechos retos. Se ocorrerem mudanças de inclinação ou de direção, instalar, em todas elas, caixas de passagens ou peças apropriadas, com tampa, permitindo inspeção e desentupimento.





# **PREFEITURA MUNICIPAL DE ITAPEÇERICA**

*Estado de Minas Gerais*

Construído o ramal interno, deixe a ponta do tubo no passeio, a 70 cm, na profundidade máxima de 1,0 metro, além da testada do lote, arrolhada com bucha de papel e coberta de terra, até que a concessionária execute a ligação.

Para as declividades da rede de esgoto observar o seguinte:

- 2% para tubulações com diâmetro nominal igual ou inferior a 75 mm;
- 1% para tubulações com diâmetro nominal igual ou superior a 100 mm.

Todos os trechos horizontais devem possibilitar o escoamento dos efluentes por gravidade, devendo, para isso, apresentar uma declividade constante, não podendo ser superior a 5%, exceto quando indicado em projeto.

Os tubos serão assentes, com a bolsa voltada em sentido contrário ao do escoamento.

As tubulações na vertical devem ser fixadas através de braçadeiras distanciadas de, no máximo, 2 metros.

As canalizações enterradas deverão ser assentes em fundo de vala cuidadosamente preparado de forma a criar uma superfície firme para suporte das tubulações.

Caso a vala esteja localizada em terreno com detritos, lama, materiais perfurantes etc, este deverá ser removido e substituído por material de enchimento e, caso necessário, deverá ser executada uma base de concreto magro no fundo da vala.

Para abertura da vala, a largura (L) deverá ser de 15 cm para cada lado, mais o diâmetro (D) da canalização e a profundidade (H) deverá ser as que estão definidas no projeto específicos, mais 5 centímetros.

A profundidade mínima da vala será de 30 cm. Caso não seja possível executar esse recobrimento mínimo, ou seja, se a canalização estiver sujeita à carga de rodas ou fortes compressões deverão existir uma proteção adequada, com uso de lajes que impeçam a ação desses esforços sobre a canalização.

Durante o reaterro da vala, a canalização deverá ser envolvida em material granular, isento de pedras e compactado manualmente, principalmente nas laterais da mesma.



# ***PREFEITURA MUNICIPAL DE ITAPECERICA***

*Estado de Minas Gerais*

No acoplamento de tubos e conexões de esgoto a vedação poderá ser efetuada com anel de borracha (rede de esgoto primária), ou por soldagem com adesivo (rede de esgoto secundário).

Sob hipótese nenhuma será permitida a confecção de juntas que deformem ou venham a deformar fisicamente os tubos ou aparelhos sanitários na região de junção entre as partes, como, por exemplo, fazer bolsa alargando o diâmetro do tubo por meio de aquecimento.

Deverão ser utilizadas as conexões apropriadas para tal, como, por exemplo, luvas duplas ou luvas de correr.

Para a execução das juntas soldáveis deve-se observar o seguinte procedimento:

- Limpar cuidadosamente a bolsa da conexão e a ponta do tubo com estopa branca;
- Lixar a bolsa da conexão e a ponta do tubo até tirar todo o brilho;
- Limpar as superfícies lixadas com estopa branca embebida em solução limpadora apropriada, removendo todo e qualquer vestígio de sujeira e gordura;
- Marcar na ponta do tubo a profundidade da bolsa;
- Aplicar o adesivo, primeiro na bolsa e depois na ponta do tubo, em quantidade uniforme, distribuindo adequadamente com um pincel ou com a própria bisnaga;
- Imediatamente após a aplicação do adesivo proceder a montagem, introduzindo a ponta até o fundo da bolsa, observando a posição da marca feita na ponta.

Obs.: Os tubos com ponta e bolsa para soldar são fornecidos com pontas chanfradas.

Sendo necessário serrar um tubo, a ponta deverá ser perfeitamente chanfrada com uma lima, para facilitar o encaixe na bolsa.

Para a execução das juntas elásticas deve-se observar o seguinte procedimento:

- Limpar a ponta do tubo e a bolsa da conexão, com especial cuidado na virola, onde será alojado o anel de borracha, com auxílio de estopa comum;
- Acomodar o anel de borracha na virola da bolsa;
- Marcar a profundidade da bolsa na ponta do tubo;



# **PREFEITURA MUNICIPAL DE ITAPECERICA**

*Estado de Minas Gerais*

- Aplicar pasta lubrificante no anel e na ponta do tubo. Não usar óleo ou graxa, que poderão atacar o anel borracha;
- Encaixar a ponta chanfrada do tubo no fundo da bolsa, recuar 5 mm no caso de canalizações expostas e 2 mm para canalizações embutidas, tendo como referência a marca previamente feita na ponta do tubo. Esta folga se faz necessária para a dilatação da junta.

Obs.: Quando houver necessidade de cortar um tubo, esta operação deverá ser perpendicular ao eixo do mesmo. Após o corte, remover as rebarbas com uma rasqueta e chanfrar a ponta do tubo.

## **LÂMPADAS.**

Deverá ser evitada a colocação de lâmpadas incandescentes, as quais poderão ser substituídas por lâmpadas fluorescentes compactas de potência e tensão definidas em projeto.

Só serão aceitas as lâmpadas com tensão nominal 127 V ou 220 V, no intuito destas possuírem a vida útil compatível tensão fornecida pela rede CEMIG ou outra concessionária de energia.

Os bulbos deverão ser isentos de impurezas, manchas ou defeitos que prejudiquem o seu desempenho. As bases deverão obedecer às seguintes exigências:

- Não devem rodar em relação ao bulbo, quando sujeitos no ensaio de torção sob a ação de momentos de força estabelecidos em normas da ABNT;
- O deslocamento angular máximo entre os planos que passam pelos pinos da base não deve ser maior que 6°;
- O corpo deverá ser de latão, alumínio ou outro material adequado;
- A base deverá ficar centrada em relação ao eixo da lâmpada, firmemente fixada ao bulbo;
- O disco central de contato deverá ser de latão e ficar preso ao corpo da base por uma substância isolante vítrea ou de material equivalente;
- As soldas deverão ser feitas de modo a não impedir a colocação e o funcionamento das lâmpadas nos respectivos porta-lâmpada.

As lâmpadas devem apresentar pelo menos, as seguintes marcações legíveis no bulbo ou a base:

- Tensão nominal (V);
- Potência nominal (W);



# **PREFEITURA MUNICIPAL DE ITAPEÇERICA**

*Estado de Minas Gerais*

- Nome do FABRICANTE ou marca registrada.

Características de partida:

- Para lâmpadas acionadas por starter: tempo máximo de 3 segundos;
- Para lâmpadas sem dispositivo de partida: tempo máximo de 10 segundos.

A utilização deverá ser conforme preconiza as normas NBR e as orientações dos fabricantes.

## **SUBSTITUIÇÃO DE GLOBO DO TIPO DROPS COM OU SEM ACESSÓRIOS.**

Retirada e instalação de novo globo de vidro do tipo liso leitoso brilhante com boca nº 10 ou 12 para o item 100201 e retirada e instalação de novo globo de vidro do tipo leitoso brilhante com boca nº 10 ou 12 porém completo com suporte de fixação, soquete E27 e lâmpada fluorescente compacta até 25W ou incandescente de 100W para o item 100202.

## **LUMINÁRIAS EM CALHA COMERCIAL COMPLETA.**

A Planilha/Tabela de Preços Unitários da SEE-MG será dotada de uma extensa gama de tipos de luminárias, no intuito de se atender às necessidades particulares de cada local ou situação. Independentes do aspecto estético desejado as mesmas obedecerão naquilo que lhes for aplicável, às normas da ABNT, sendo construídos de forma a apresentar resistência adequada e possuir espaço suficiente para permitir as ligações necessárias.

Nos casos de ampliação ou reforma o padrão existente deve ser seguido sempre que possível.

Todas as luminárias foram calculadas para fornecer índice de iluminação (iluminância) previsto na NBR 5413 – Iluminância de Interiores – portanto, a construtora deverá seguir as prescrições da referida norma. A fiscalização do cliente irá conferir os índices do sistema no recebimento da obra e após 500 horas de uso do sistema.

O fornecimento das luminárias deverá ser completo, ou seja, deverá contemplar todos os acessórios para a instalação tais como reatores, lâmpadas, dispositivos de partida, elementos de fixação (tirantes, suportes, suporte “pé de galinha”, entre outros),



# **PREFEITURA MUNICIPAL DE ITAPECERICA**

*Estado de Minas Gerais*

Os reatores para lâmpadas fluorescentes deverão possuir as seguintes características:

- Fator de potência maior ou igual a 0.95;
- Taxa de distorção harmônica deverá ser inferior a 12%;
- Fator de fluxo luminoso deverá ser maior que 100%;
- Vida útil maior que 150.000 horas;
- A partida deverá ser instantânea, em até 0.5 seg;
- Tensão de alimentação: 110V.
- Deverão possuir certificação compulsória do Inmetro.

As lâmpadas fluorescentes serão sempre tubulares, cor branca fria ou luz do dia, base bi.pino, padronizadas nas potências de 16, 20, 32 e 40 W.

## **TOMADA UNIVERSAL 2P+T**

Corpo da tomada fêmea confeccionado em material termoplástico na cor branca, com saída axial, equipada com prensa cabo interno para cabos com diâmetro externo até 8 mm, composto por três contatos (fêmea) de latão maciço cilíndricos com diâmetro 4mm (2P+T) dispostos em linha, com corrente nominal de 10 A e tensão nominal de 250 V.



## **INTERRUPTORES E PLACAS.**

Os interruptores terão as marcações exigidas pelas normas da ABNT, especialmente o nome do fabricante, a capacidade de corrente (10A) e a tensão nominal (250nV) da corrente.

Terão contatos de prata e demais componentes de função elétrica em liga de cobre. É vedado o emprego de material ferroso nas partes condutoras de corrente.



# **PREFEITURA MUNICIPAL DE ITAPECERICA**

*Estado de Minas Gerais*

Os parafusos de fixação e molas serão bicromatizados.

Deverão ter distância de 3 mm, no mínimo, entre os bornes e os contatos abertos e corpo em poliamida 6.6 (auto-extinguível).

As placas ou espelhos para interruptores, tomadas, campainhas, cigarras etc. serão em termoplástico auto-extinguível e eventualmente, dotadas de plaquetas frontais em alumínio escovado e anodizado.

Preferencialmente deverão ser do mesmos fabricante dos interruptores e tomadas.

As placas ou espelhos para áreas externas, serão em termoplástico com proteção contra a ação do sol (raios ultravioleta), para que não escureçam nem desbotem com o tempo.

## **DISJUNTOR AUTOMÁTICO.**

Todos os circuitos deverá ter um disjuntor correspondente.

Deverão ser construídos em caixa moldada em resina termoplástica injetada, composto por câmara de extinção de arco, bobina de disparo magnético, elemento bimetálico, terminal superior e inferior com bornes apropriados para conexão de cabos ou terminais, contato fixo e móvel confeccionados em prata tungstênio e mecanismo de disparo independente, que permite a abertura do disjuntor , mesmo com a alavanca travada na posição ligado.

Deverão atender as normas NBR IEC 60898 / NBR IEC60947-2 / IEC 898 e IEC 947-2.

Deverão ser instalados no interior dos quadros de distribuição e geral.

Deverão obedecer as características de tensão, corrente e frequência nominais. A capacidade de interrupção de curto-circuito simétrica deverá ser condizente com as características nominais de ajuste e variação de acordo com o número de pólos do disjuntor.

Disjuntores monopolares terão  $I_{ccs} = 5 \text{ kA}$ ;





# **PREFEITURA MUNICIPAL DE ITAPECERICA**

*Estado de Minas Gerais*

Disjuntores bipolares e tripolares Iccs = 10 kA;

Disjuntores modelo universal, apropriados para proteção de circuitos de alimentadores gerais terão Iccs = 35 kA;

Para proteção de motores, deverão ser usados disjuntores apropriados com faixas de ajuste que irão variar, de acordo com a corrente de partida do motor, de forma a não operar neste intervalo de tempo e corrente.

## **CABOS E FIOS.**

Os condutores serão todos do tipo "cabo", constituídos por condutores trançados de cobre eletrolítico de pureza igual ou superior a 99,99%. e isolamento termoplástico anti-chama (PVC) com isolamento de 750 V, para bitolas até 6 mm<sup>2</sup> e do tipo SINTENAX com isolamento de 1,0 KV (PVC-PVC) para bitolas a partir de 10 mm<sup>2</sup>.

A utilização de condutores de alumínio se dará, quando prescrito em projeto.

Excetuando-se as instalações em barra, aterramentos e os condutores de proteção, todas as instalações serão executadas com condutores isolados, dimensionados para suportar correntes normais de funcionamento e curto-circuito sem danos à isolação.

Os condutores que estiverem sujeitos a solicitações mecânicas acidentais, deverão possuir proteções contra esforços longitudinais e transversais.

Os condutores terão suas seções transversais determinadas pela escala milimétrica e atenderão o disposto na NBR-5410.

Todos os condutores isolados deverão possuir isolação não propagadora de chamas, com exceção dos utilizados em circuitos de segurança e sinalização de emergência, que deverão ser do tipo "resistente ao fogo".

Todos os condutores isolados ou não, serão identificados por cores ou etiquetas coloridas. A identificação por cores seguirá a seguinte tabela:

<b>IDENTIFICAÇÃO</b>	<b>COR</b>
FASE R	VERMELHO
FASE S	AMARELO



# **PREFEITURA MUNICIPAL DE ITAPECERICA**

*Estado de Minas Gerais*

FASE T	PRETO
NEUTRO	AZUL
ATERRAMENTO	VERDE OU VERDE-AMARELO
RETORNO	BRANCO

Os condutores deverão ser instalados de forma a evitar que sofram esforços mecânicos incompatíveis com sua resistência, isolamento ou revestimento. Nas deflexões os condutores serão curvados segundo raios iguais ou maiores do que os mínimos admitidos para seu tipo.

As emendas e derivações dos condutores deverão ser executadas de modo a assegurar resistência mecânica adequada e contato elétrico perfeito e permanente por meio de conectores apropriados. As emendas serão sempre efetuadas em caixas de passagem com dimensões apropriadas é vedado a execução de emendas que fiquem dentro de eletrodutos. O desencapamento dos fios, para emendas, será cuidadoso, só podendo ocorrer nas caixas.

O isolamento das emendas e derivações deverá ter características, no mínimo, equivalente às dos condutores usados.

Todos os condutores deverão ser instalados de maneira que, quando completada a instalação, o sistema esteja livre de curto-circuito.

As ligações de condutores aos bornes de aparelhos e dispositivos deverão obedecer aos seguintes critérios:

- Cabos e cordões flexíveis, de bitola igual ou menor que 4 mm terão as pontas dos condutores previamente endurecidas com soldas de estanho;
- Condutores de seção maior que os acima especificados serão ligados, sem solda, por conectores de pressão ou terminais de aperto

O cabo de cobre nu com diâmetro de 10 mm<sup>2</sup> deve atender as normas NBR5111, NBR5349 e NBR7575.

Será com formação de 7 fios de cobre eletrolítico e têmpera mole



# **PREFEITURA MUNICIPAL DE ITAPECERICA**

*Estado de Minas Gerais*

## **ELETRODUTO PVC RÍGIDO E CONEXÕES.**

Os eletrodutos a serem utilizados serão de cloreto de polivinila (PVC) rígido, sendo com roscas e luvas, deverão ser novos, internamente lisos e sem rebarbas.

Serão preferencialmente utilizados:

- Em áreas internas das edificações, embutidos em lajes, paredes, pisos e também sobre forros;
- Em instalações aparentes de pequeno porte ou instalações provisórias desmontáveis, como barracões de obra, por exemplo;
- A partir da caixa de medição do padrão CEMIG até os quadros de distribuição internos (ramal de entrada interno).

Na utilização de eletrodutos rígidos de PVC, deverão ser seguidas as seguintes orientações:

- Serão instalados de maneira a apresentar um conjunto mecanicamente resistente, de boa aparência quando embutidos, cuidando-se para que nenhuma condição possa danificar os condutores neles contidos;
- Os dutos embutidos nas vigas e lajes de concreto armado serão colocados sobre os vergalhões inferiores.
- Todas as aberturas e bocas dos dutos serão fechadas para impedir a penetração de nata de cimento durante a colocação de concreto nas formas. A instalação de tubulação embutida nas peças estruturais de concreto armado será efetuada de modo que os dutos não suportem esforços não previstos;
- A taxa máxima de ocupação dos eletrodutos não deve exceder 40%.
- Os eletrodutos deverão ser limpos e secos antes da passagem de fiação;
- Todos os eletrodutos não utilizados deverão ser providos de arames-guia (sonda) de aço galvanizado 16 AWG;
- Os eletrodutos verticais serão montados antes da execução das alvenarias;
- A tubulação será instalada de maneira a não formar cotovelos, apresentando uma ligeira e contínua declividade para as caixas;
- Só deverão ser cortados perpendicularmente ao seu eixo, abrindo-se nova rosca na extremidade a ser aproveitada e retirando-se cuidadosamente todas as rebarbas deixadas nas operações de corte e abertura de roscas. Poderá ser cortada a serra, sendo, porém, escariados a lima para remoção de rebarbas;
- Serão sempre emendados por meio de luvas, atarrachados até assegurar perfeita continuidade da superfície interna de tubulação e vedação;



# ***PREFEITURA MUNICIPAL DE ITAPEÇERICA***

*Estado de Minas Gerais*

- Os eletrodutos subterrâneos deverão ser instalados com declividade mínima de 0,5% entre caixas de inspeção, de modo a assegurar a drenagem;
- Nas travessias de vias, os eletrodutos serão envelopados em concreto, com face superior situada no mínimo, a 1,00 m abaixo do nível do solo.

## **ELETRODUTO DE PVC FLEXÍVEL CORRUGADO.**

Serão aceitos 2 (dois) tipos que não devem ser utilizados de forma aparente:

- Em PVC flexível, auto-extinguível, reforçado com espirais de PVC rígido sendo liso internamente, para facilitar a passagem dos fios e cabos elétricos. Este tipo poderá ser usado em substituição aos eletrodutos de PVC rígido nas aplicações embutidas em áreas internas, quando for especificado em projeto;
- Em polietileno de alta densidade (PEAD), poderá ser usado em áreas externas enterradas, onde se necessita de grandes vãos entre caixas de derivação e/ou passagem. Não exige emendas entre peças e é fabricado em bobinas de 25, 50 e 100 metros. É fornecido com arame-guia e tem leveza, flexibilidade e elevada resistência mecânica.

## **CAIXAS DE PASSAGEM.**

Denominam-se caixas, os componentes de uma instalação elétrica, destinados a conter as tomadas e interruptores de corrente, emendas, derivações e passagem de condutores elétricos.

Conforme sua destinação e de acordo com as normas da ABNT em vigor, as caixas poderão ser:

- Em chapa de aço esmaltada, galvanizada ou pintada com tinta de base metálica;
- De alumínio fundido;
- De PVC rígido, baquelite ou polipropileno.

As caixas conterão olhais destinados à fixação dos eletrodutos (com buchas e arruelas ou roscas), só sendo permitida a abertura daqueles realmente necessários.

As caixas para passagem de condutores serão em chapa 14 BWG com uma demão de verniz isolante e outra de zarcão na face interna.



## **PREFEITURA MUNICIPAL DE ITAPECERICA**

*Estado de Minas Gerais*

As caixas não metálicas só serão admitidas com eletrodutos não metálicos e quando não estiverem sujeitos a esforços mecânicos.

As caixas para instalações aparentes serão metálicas e do tipo condulete. Será admitida a utilização de condutes tipo PVC em instalações aparentes de pequeno porte ou provisórias (barracão de obra).

Deverão ser empregadas caixas nos seguintes pontos:

- De entrada ou saída dos condutores da tubulação, exceto nos pontos de transição ou passagem de linhas abertas para linhas em condutos arrematados com bucha adequada;
- De emenda ou derivação de condutores;
- De instalação de luminárias e outros dispositivos.

As caixas terão as seguintes características:

- Octogonais, de fundo móvel, para centros de luz;
- Octogonais estampadas, de 75 x 75 mm (3" x 3"), nos extremos dos ramais de distribuição;
- Quadradas, de 100 x 100 mm (4" x 4"), quando o número de interruptores ou tomadas exceda a três, ou quando usadas para caixas de passagem;
- Retangulares de 50 x 100 mm (2" x 4"), para o conjunto de interruptores ou tomadas igual ou inferior a três;

As caixas embutidas nas lajes serão firmemente fixadas nas formas;

As caixas embutidas nas paredes deverão facear a alvenaria de modo a não resultar excessiva profundidade depois de concluído o revestimento, devendo ser niveladas e aprumadas.

A altura das caixas em relação ao piso acabado será a seguinte:

- Interruptores e botões de campainha (bordo superior da caixa) 1,20 m
- Tomadas baixas, quando não indicadas nos rodapés ou em locais úmidos (bordo inferior da caixa) 0,30 m
- Tomadas em locais úmidos (bordo inferior da caixa) 0,80 m
- Tomadas de bancada (cozinhas, lavatórios, laboratórios, oficinas, etc.) 1,20 m
- Caixas de passagem 0,30 m

As caixas de arandelas e tomadas altas serão instaladas de acordo com as indicações do projeto.



# **PREFEITURA MUNICIPAL DE ITAPEÇERICA**

*Estado de Minas Gerais*

As caixas de interruptores e tomadas quando próximas de alizares serão localizadas a no mínimo, 5 cm dos mesmos.

As diferentes caixas de um mesmo ambiente serão perfeitamente alinhadas e niveladas, dispostas de forma a não apresentarem discrepâncias sensíveis no seu conjunto.

As caixas de pontos de luz dos tetos serão rigorosamente centradas e alinhadas nos respectivos ambientes.

As caixas ou condutes serão colocadas em locais de fácil acesso e serão providos de tampas adequadas; as que contiverem interruptores, tomadas e congêneres, serão fechadas por espelhos que completam a instalação dos mesmos; as de saída para alimentação de aparelhos poderão ser fechadas por placas destinadas à fixação dos mesmos.

A distância entre as caixas ou condutes será determinada para permitir fácil enfição e desinfição dos condutores. Em trechos retilíneos, o espaçamento será no máximo de 15 m; nos trechos em curva o espaçamento será reduzido de 3 m para cada curva de 90°.

## **LUMINÁRIA TIPO TARTARUGA.**

Para iluminação externa, em parede, quando não indicadas no projeto de arquitetura, deverão ser utilizadas luminárias de sobrepor tipo “tartaruga”, com corpo e grade basculante de alumínio fundido, refrator de vidro prismático, com porta-lâmpada não energizado E-27, com entradas rosqueadas de  $\frac{3}{4}$ ”, na cor preta, outras cores somente se aprovados pela fiscalização.

## **PROJETOR EXTERNO COM ÂNGULO REGULÁVEL.**

Projektor fechado em corpo refletor de alto brilho, laterais em chapa de aço pintado em epóxi, com lente plana de cristal temperado e suporte de fixação em aço galvanizado.

Equipado com soquete E-40 e com alojamento para reator.

O projetor deverá ser instalado com lâmpada vapor de mercúrio de 250W e reator respectivo, a critério da fiscalização a lâmpada poderá ser substituída por vapor metálico ou outra de mesma potência e seu respectivo reator.





# **PREFEITURA MUNICIPAL DE ITAPEÇERICA**

*Estado de Minas Gerais*

Dimensões: 285 x 175 x 325 mm.



## **REATOR PARA LÂMPADA VAPOR DE MERCÚRIO – 250W**

Devem ser desenvolvidos para melhorar o desempenho das lâmpadas, reduzindo as perdas de energia e seguindo rigorosamente as normas ABNT NBR 13593 e NBR 14305 para garantir a máxima segurança ao sistema, além de apresentarem um alto grau de isolamento e dissipação térmica.

Devem possuir as seguintes características:

- Reatores eletromagnéticos com baixas perdas
- Operam com lâmpadas de tecnologia vapor de mercúrio
- Excelente rendimento
- Pintura eletrostática
- Altíssimo padrão de qualidade
- Fabricados de acordo com as normas ABNT NBR 5125 e NBR 5170

Quando de uso externo, todos seus componentes, inclusive o capacitor, devem ficar incorporados ao chassi. Pode ser utilizado na parte exterior de luminárias, refletores ou outros sistemas de iluminação sem danos.

Quando de uso interno dentro dos alojamentos das luminárias ou refletores para seu funcionamento e proteção. O reator deve vir acompanhado por ignitor e capacitor externos, como peças independentes.

## **POSTE GALVANIZADO COM 6m E DIÂMETRO DE 115 mm COM SUPORTE PARA TRÊS PROJETORES, MONTADO E INSTALADO.**

Os postes em aço SAE-1010 / 1020 galvanizado a fogo devem ter características técnicas tais que os tornem capazes de suportar em seu topo no mínimo três projetores com as lâmpadas e reatores, braços de fixação, suportes



# ***PREFEITURA MUNICIPAL DE ITAPECERICA***

*Estado de Minas Gerais*

e relé fotoelétrico, sem que haja flambagem ou qualquer esforço que os torne inaptos para instalação.

O engastamento no solo deve ser de 1,00m.

Os fios para espera para cada um dos três projetores deve ter diâmetro de 4mm e devem ficar a 1m do topo protegidos e isolados, caso não sejam utilizados de imediato.

## **QUADROS DE DISTRIBUIÇÃO EM PVC OU AÇO.**

Denominam-se quadros aqueles componentes de uma instalação destinados a conter os dispositivos de manobra e proteção dos circuitos elétricos.

Os quadros de embutir poderão ser de PVC ou de chapa de aço, com espessura mínima equivalente à chapa nº 20 BWG, com tampas parafusadas ou portas com fechaduras, confeccionadas em chapa de aço de espessura mínima equivalente à chapa nº 16 BWG.

Os quadros de sobrepor serão construídos em chapa de aço de espessura mínima equivalente à chapa nº 18 BWG, com tampas parafusadas ou portas com fechaduras de espessura mínima equivalente à chapa nº 16 BWG.

Os quadros de aço deverão ser confeccionados com acabamento esmerado e terão tratamento contra a corrosão.

Os quadros deverão permitir a eficiente ventilação dos componentes instalados em seus interiores.

Os quadros deverão evitar que seus componentes internos sejam atingidos por poeira ou umidade.

A altura de montagem dos quadros de distribuição será regulada por suas dimensões e pela comodidade de operação das chaves ou inspeção dos instrumentos, não devendo, de qualquer modo, ter o bordo inferior a menos de 0,50 m do piso acabado.

A profundidade será regulada pela espessura do revestimento previsto para o local, contra o qual deverão ser assentados os alizares das caixas.



# ***PREFEITURA MUNICIPAL DE ITAPECERICA***

*Estado de Minas Gerais*

Além da segurança para as instalações que abrigar, os quadros deverão, também, ser protegidos contra choques, sendo para tanto isolados os painéis e alavancas externas, por espelho encaixado no interior do quadro.

Os quadros de distribuição serão montados em caixas de embutir ou de sobrepor.

## **PORTÃO DE FERRO.**

As portas e portões independente do numero de folhas serão constituídos por: folha em chapa de ferro nº 14 ( MSG ), numa face, com ou sem abertura; requadro para a estrutura da folha da porta, em perfil de chapa de ferro nº 14 MSG, tipo tubular; batentes em perfil de chapa dobrada em chapa de ferro nº 12 ( MSG ); jogo completo de ferragens, incluindo dobradiças, fechaduras, maçanetas, puxadores e trincos, compatíveis com suas dimensões.

As fechaduras serão tipo cilindro, com maçaneta tipo bola, cujas chaves possibilitam duas voltas no cilindro e devem estar suficientemente afastadas do batedor para evitar o desconforto ao abrir.

Todos os trabalhos deverão ser executados por mão de obra especializada, rigorosamente e de acordo com os respectivos detalhes, e indicações de projetos.

O material a ser empregado deve ser novo, limpo, perfeitamente desempenado e sem nenhum defeito de fabricação e oxidação e com no mínimo duas demãos de zarcão.

Caberá à contratada assentar as portas e portões nos vãos e locais apropriados. Quando não houver, nos desenhos do projeto, indicação suficientemente clara deverá a contratada indagar à fiscalização, com a devida antecedência, solicitando as informações necessárias.

Caberá à contratada inteira responsabilidade pelo prumo e nível das serralharias e pelo seu funcionamento perfeito, depois de definitivamente fixadas.

As partes móveis de portões e portas externas serão dotadas de pingadeiras, tanto no sentido horizontal como no vertical, de forma a garantir perfeita estanqueidade evitando, dessa forma, penetração de água de chuva.



# ***PREFEITURA MUNICIPAL DE ITAPECERICA***

*Estado de Minas Gerais*

Fechaduras e tranquetas possuem itens específicos neste documento.

## **JANELAS DE FERRO DE CORRER OU BASCULANTE.**

As janelas de abrir ou correr, serão executadas sob medida, com uma ou duas folhas, constituído por chapa dobrada nº 18, com tratamento em fundo anticorrosivo, para pintura em esmalte sintético, batentes em perfil de chapa dobrada em chapa de ferro nº 14 ( MSG ).

Deverão possuir jogo completo de ferragens, incluindo dobradiças, fechaduras, maçanetas, puxadores e trincos, compatíveis com as dimensões da janela.

Os punhos das janelas basculantes deverão sempre estar do mesmo lado

Levando em conta a vulnerabilidade das esquadrias de ferro nas juntas entre os quadros ou marcos e a alvenaria ou concreto, elas serão cuidadosamente preenchidas com calafetador que lhe assegure a plasticidade permanente.

Todos os trabalhos deverão ser executados por mão de obra especializada, rigorosamente e de acordo com os respectivos detalhes, e indicações de projetos.

O material a ser empregado deve ser novo, limpo, perfeitamente desempenado e sem nenhum defeito de fabricação e oxidação e com no mínimo duas demãos de zarcão.

Caberá à contratada assentar as janelas nos vãos e locais apropriados.

Quando não houver, nos desenhos do projeto, indicação suficientemente clara deverá a contratada indagar à fiscalização, com a devida antecedência, solicitando as informações necessárias.

Caberá à contratada inteira responsabilidade pelo prumo e nível das serralharias e pelo seu funcionamento perfeito, depois de definitivamente fixadas.

As partes móveis das janelas externas serão dotadas de pingadeiras, tanto no sentido horizontal como no vertical, de forma a garantir perfeita estanqueidade evitando, dessa forma, penetração de água de chuva.



# ***PREFEITURA MUNICIPAL DE ITAPECERICA***

*Estado de Minas Gerais*

Os caixilhos metálicos, destinados a envidraçamento, obedecerão às disposições construtivas integradas em norma específica.

Todos os vãos envidraçados de serralharia, de aço, ferro ou alumínio, deverão ser submetidos à prova de estanqueidade, por meio de jato de mangueira d'água sob pressão.

O assentamento das chapas de vidro será efetuado com o emprego de um dos seguintes dispositivos, de acordo com o especificado no projeto executivo:

- Baguetes, confeccionadas com o mesmo material do caixilho, associadas com calafetador de base de elastômero, de preferência silicone, que apresente aderência com o vidro e a liga metálica;
- Gaxetas de compressão, em perfil rígido de elastômero, de preferência neoprene, dotadas de tiras de enchimento;
- Massa de vidraceiro ativa.

## **GRADE DE PROTEÇÃO.**

A grade de proteção, para janelas e basculantes, será constituída por: grade confeccionada com barras chatas de 1 1/4" x 1/4", dispostas horizontalmente, verticalmente e no requadro externo da peça, em aço SAE 1010 / 1020; grapas em chapa de aço de 1" x 1/8", ou parafuso galvanizado e bucha de nylon nº 8, para a fixação do conjunto.

Todos os trabalhos deverão ser executados por mão de obra especializada, rigorosamente e de acordo com os respectivos detalhes, e indicações de projetos.

O material a ser empregado deve ser novo, limpo, perfeitamente desempenado e sem nenhum defeito de fabricação e oxidação e com no mínimo duas demãos de zarcão.

Caberá à contratada assentar as grades nos vãos e locais apropriados.

Quando não houver, nos desenhos do projeto, indicação suficientemente clara deverá a contratada indagar à fiscalização, com a devida antecedência, solicitando as informações necessárias.



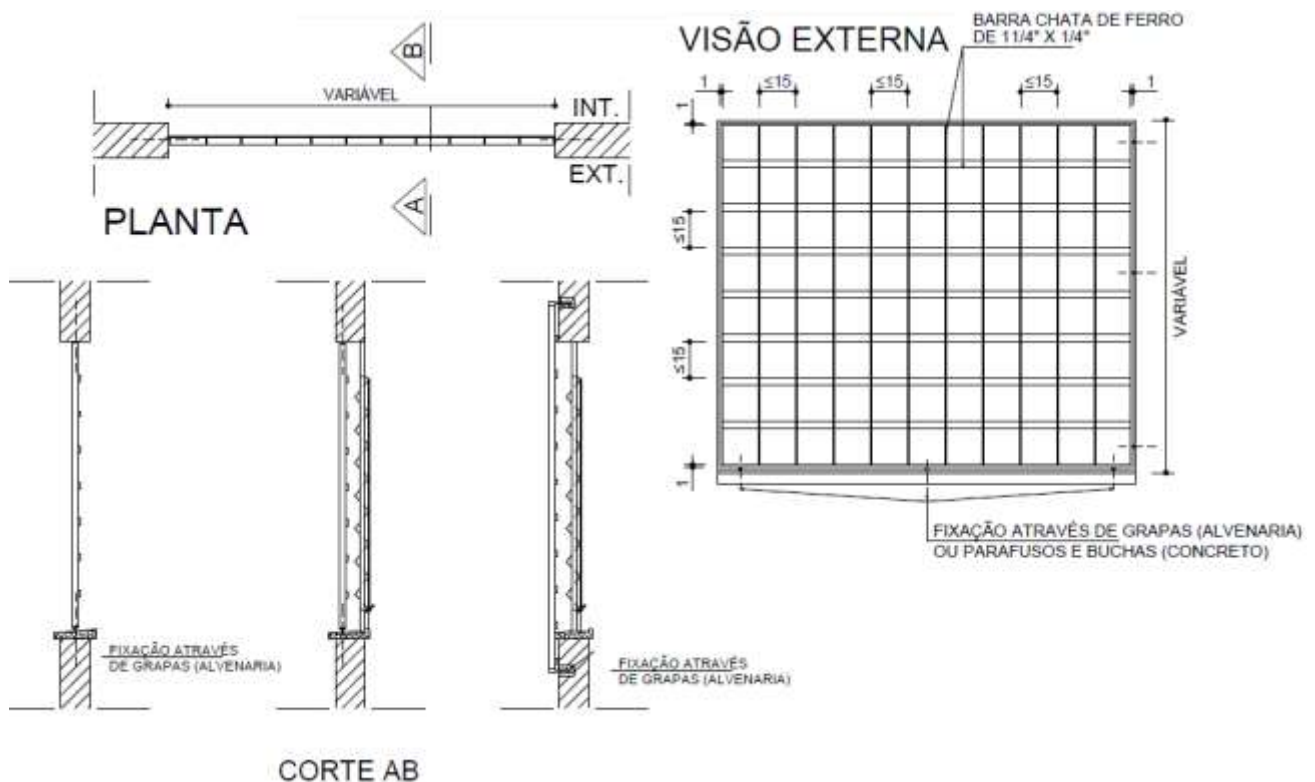
# **PREFEITURA MUNICIPAL DE ITAPECERICA**

*Estado de Minas Gerais*

Caberá à contratada inteira responsabilidade pelo prumo e nível das serralharias, depois de definitivamente fixadas.

Quando não houver possibilidade da instalação da grade internamente no vão das janelas e basculantes as mesmas serão sobrepostas.

Esta sobreposição deverá ser de no mínimo de 20cm do vão e a fixação se dará através de grapas, sendo que uma em cada extremidade e entre estas uma grapa espaçada de no máximo 70 cm.



## **RECUPERAÇÃO DE PORTA / PORTÃO, JANELA E BASCULANTE.**

Consiste na recuperação deste elementos que foram considerados recuperáveis pela SEEMG e devem ficar em condição de uso.

Após a recuperação da parte de serralheria toda a pintura antiga deverá ser lixada e após deverá ser aplicada duas demãos de zarcão e duas de esmalte.



# **PREFEITURA MUNICIPAL DE ITAPECERICA**

*Estado de Minas Gerais*

## **FIXAÇÃO DE GRADE DE PROTEÇÃO ( APENAS M.O.)**

Fixação de grade através de parafusos e buchas ou mesmo grapas (chumbadores).

## **FIXAÇÃO DE JANELAS OU BASCULANTE DE AÇO (APENAS MÃO DE OBRA).**

Fixação de janela ou basculante de aço em vãos já abertos para este fim.

## **GRELHA RETA DE FERRO FUNDIDO ASSENTADO EM CANTONEIRA.**

Fornecimento e instalação de grelha cm grapeamento do requadro e fornecimento e instalação de cantoneira de abas iguais de 5/8" com espessura de 1/8" para assentamento da cantoneira em barras chatas de ferro fundido com peso mínimo de 25 kg / m<sup>2</sup>.

## **FECHADURAS.**

Nas portas internas e externas de abrir, deverão ser instaladas fechaduras com maçaneta tipo alavanca, maciça, bordas arredondadas, acabamento cromado e roseta com o mesmo acabamento.

Devem ser equipadas com cilindro de duas voltas, 55 mm de distância de broca, trinco reversível sem desmontagem da caixa.

## **MODELO DE FECHADURA**



Referências: ALIANÇA - linha Orion, AROUCA - linha Venice, LA FONTE - linha Arquiteto, PAPAIZ - linha Standard ou equivalente.





# **PREFEITURA MUNICIPAL DE ITAPEÇERICA**

*Estado de Minas Gerais*

Nas portas sanitárias deverão ser instaladas fechaduras de embutir, sem trinco, com lingüeta acionada por tranqueta interna e por chave externa de emergência.

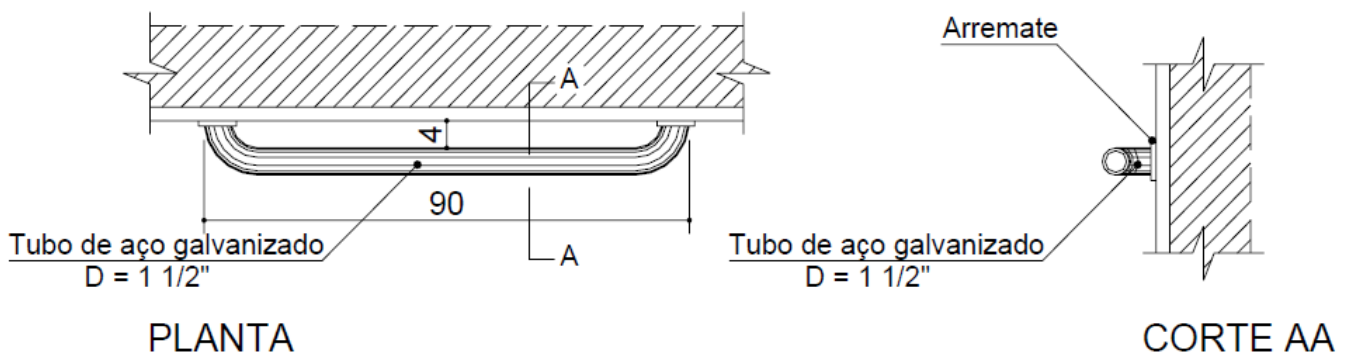
## **MODELO DE TRANQUETA**



Referências: AROUCA (modelo 1515/136), UEME (modelo 4590) ou equivalente.

## **BARRA APOIO DEFICIENTE EM TUBO METÁLICO DE 1 1/2 “.**

Barra de apoio, tipo reta, para pessoas com mobilidade reduzida, em tubo de metálico com diâmetro de 1 1/2", comprimento de 900 mm, espessura de 3 mm, com resistência mínima ao esforço, em qualquer sentido, de 1,5 KN; flanges em chapa de metal nas extremidades para fixação, acabamento em pintura e base anticorrosiva de acordo com a norma NBR 11003; acessórios e a mão-de-obra necessária para a instalação completa da barra, atendendo às exigências da norma NBR 9050.





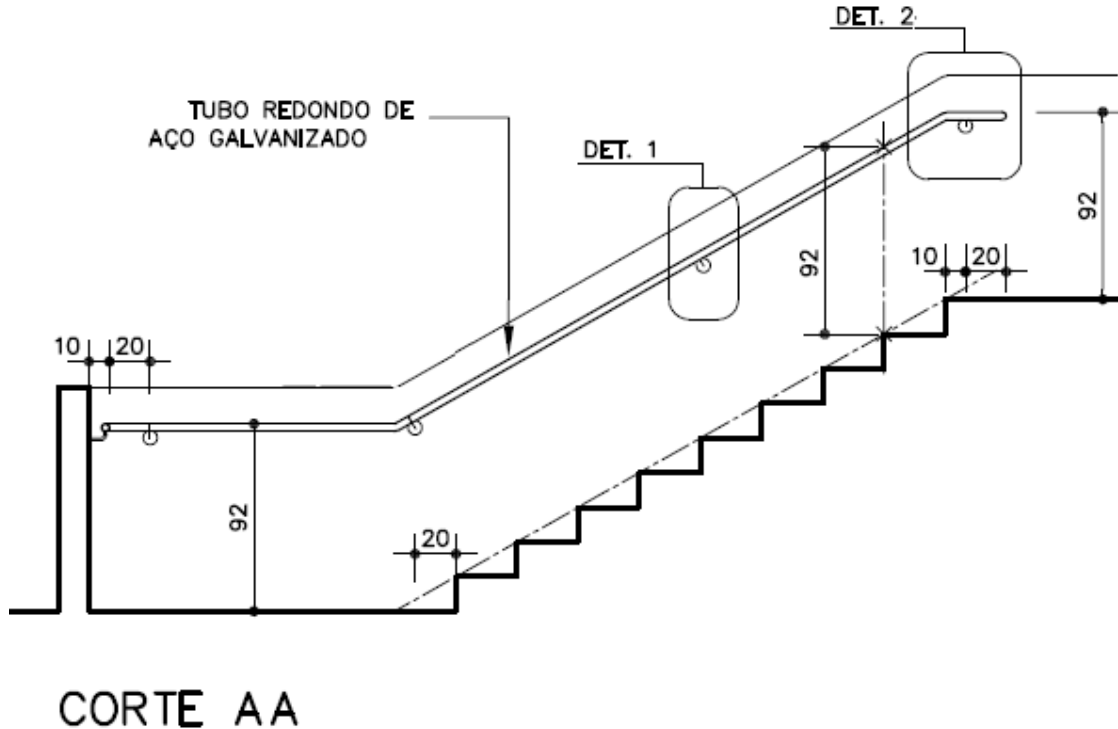
# PREFEITURA MUNICIPAL DE ITAPECERICA

Estado de Minas Gerais

## CORRIMÃO SIMPLES FIXADO EM ALVENARIA.

Corrimão tubular constituído por: tubo de aço galvanizado com diâmetro de 1 1/2", espessura de 2,25 mm; suporte em chapa de ferro galvanizado, com espessura de 1/8"; fixação por meio de chapa de ferro galvanizado, espessura de 1/8" e diâmetro de 70 mm, com parafusos auto-atarrachantes, em elementos de concreto; ou grapa tipo rabo de andorinha, para fixação em alvenarias em geral; ou solda, para a fixação em elementos metálicos; sinalização tátil por meio de anel em aço inoxidável com textura contrastante à textura do corrimão, instalado 1,00 m antes das extremidades do corrimão, conforme determina NBR 9050; materiais acessórios e a mão-de-obra necessária para o chumbamento das grapas, ou fixação das rosetas, ou soldagem do corrimão.

Deverá se aplicado uma demão de galvanização a frio, nos pontos de solda e / ou corte dos componentes metálicos, conforme recomendações do fabricante e duas demãos de zarcão e duas demãos de esmalte.



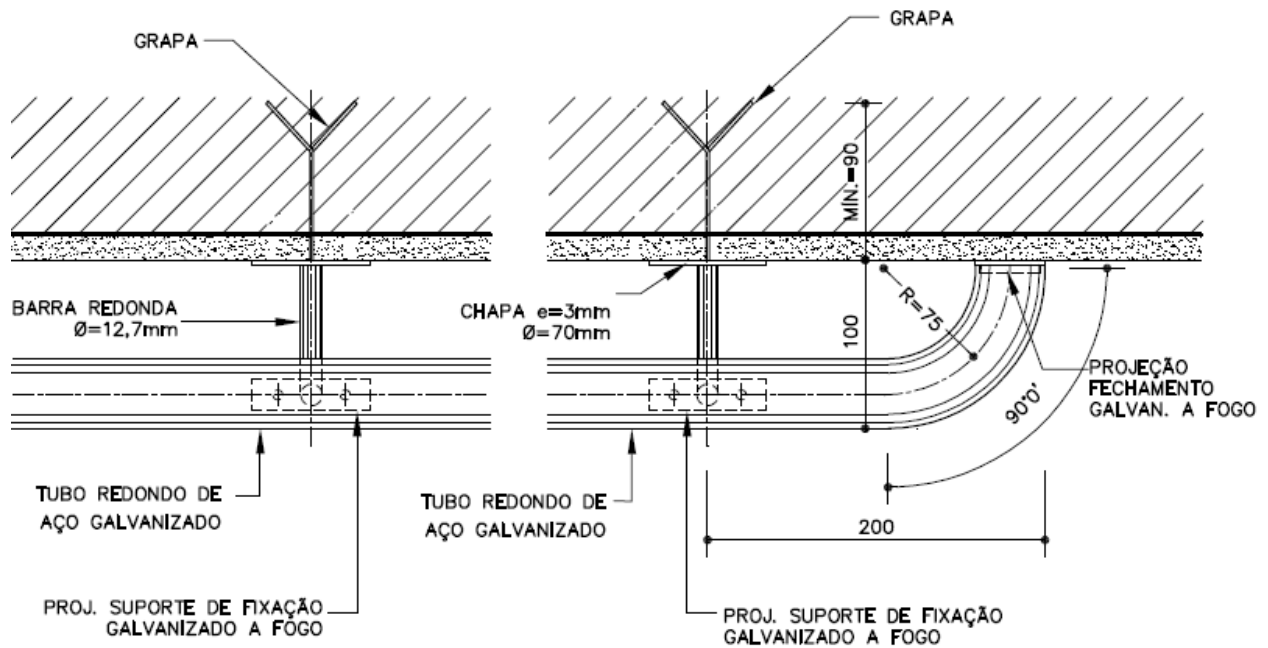


# PREFEITURA MUNICIPAL DE ITAPECERICA

Estado de Minas Gerais

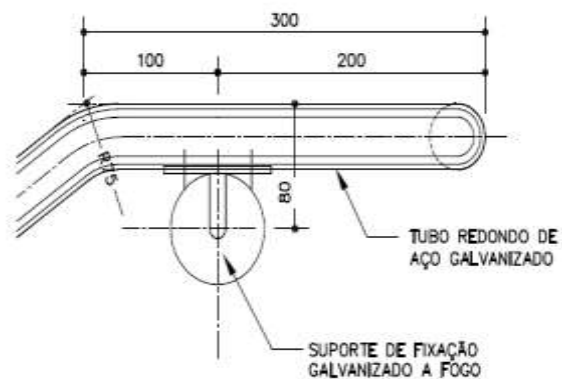
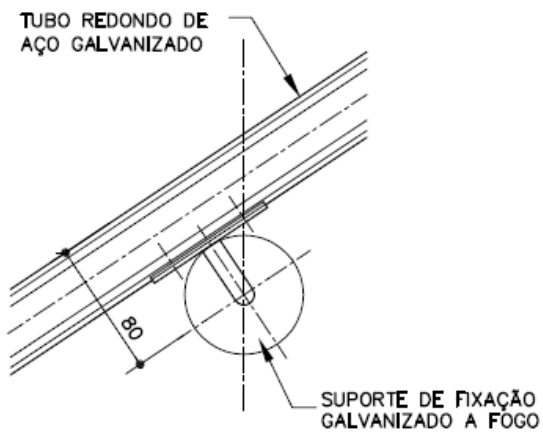
## DETALHES – FIXAÇÃO EM ALVENARIA

MEDIDAS EM MILÍMETROS



DET. 1

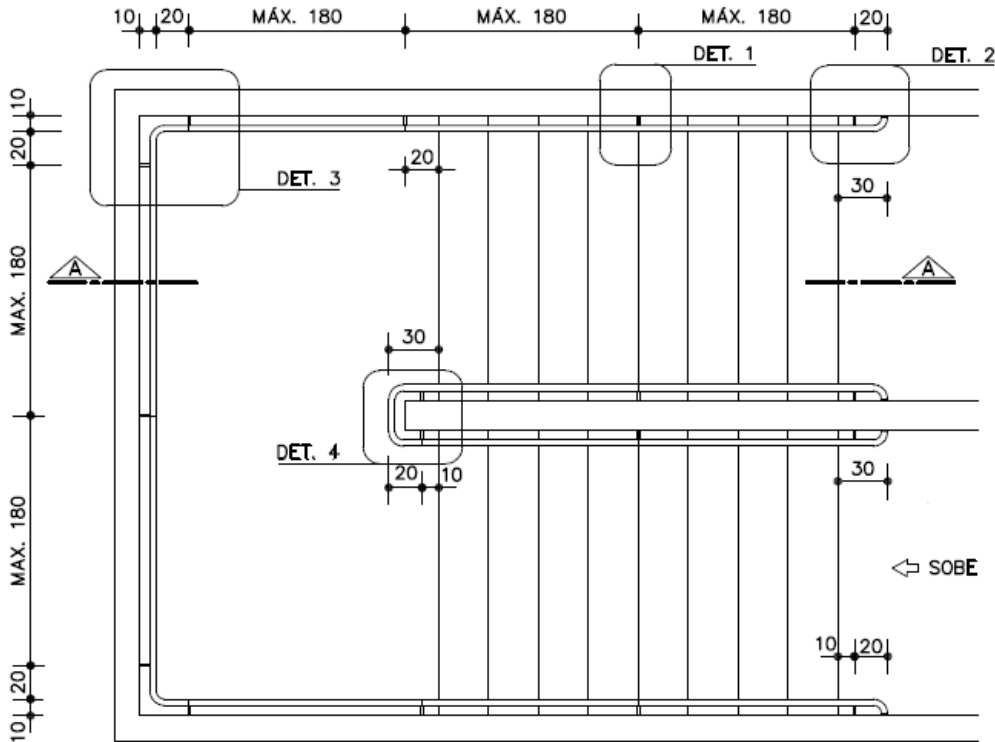
DET. 2





# PREFEITURA MUNICIPAL DE ITAPEÇERICA

Estado de Minas Gerais



PLANTA GENÉRICA DE ESCADA

## **CORRIMÃO SIMPLES FIXADO NO PISO.**

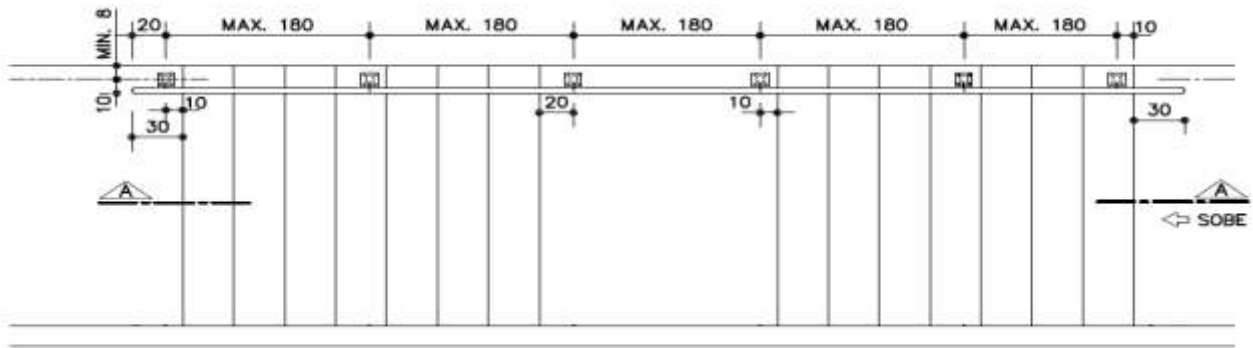
Corrimão tubular constituído por: tubo de aço galvanizado com diâmetro de 1 1/2", espessura de 2,25 mm; suporte em chapa de ferro galvanizado, com espessura de 1/8"; fixação por meio montante em tubo de ferro galvanizado, de 2" de diâmetro e espessura de 2,5mm, com parafusos auto-atarrachantes, e através de chumbador metálico com rosca e porca com diâmetro de 1/4 "de polegada em pisos de concreto revestidos ou não; sinalização tátil por meio de anel em aço inoxidável com textura contrastante à textura do corrimão, instalado 1,00 m antes das extremidades do corrimão, conforme determina NBR 9050.

Deverá ser aplicada uma demão de galvanização a frio, nos pontos de solda e / ou corte dos componentes metálicos, conforme recomendações do fabricante também duas demãos de zarcão e duas demãos de esmalte.

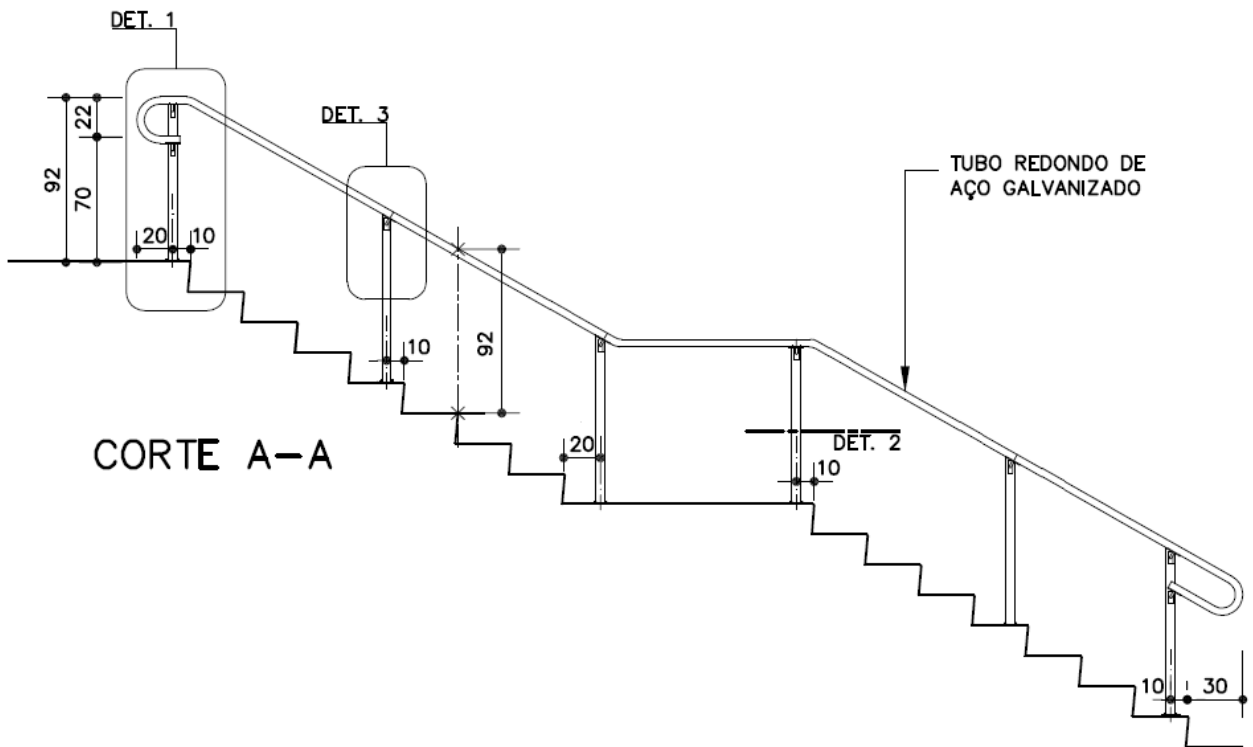


# PREFEITURA MUNICIPAL DE ITAPEÇERICA

Estado de Minas Gerais



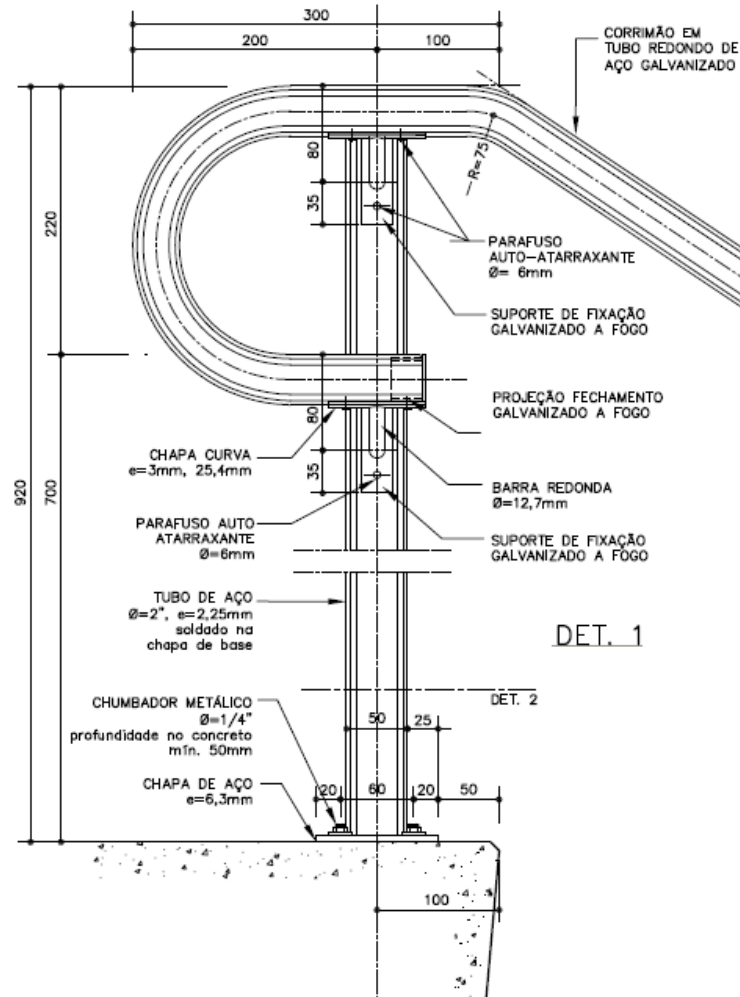
PLANTA GENÉRICA DE ESCADA





# PREFEITURA MUNICIPAL DE ITAPEÇERICA

Estado de Minas Gerais

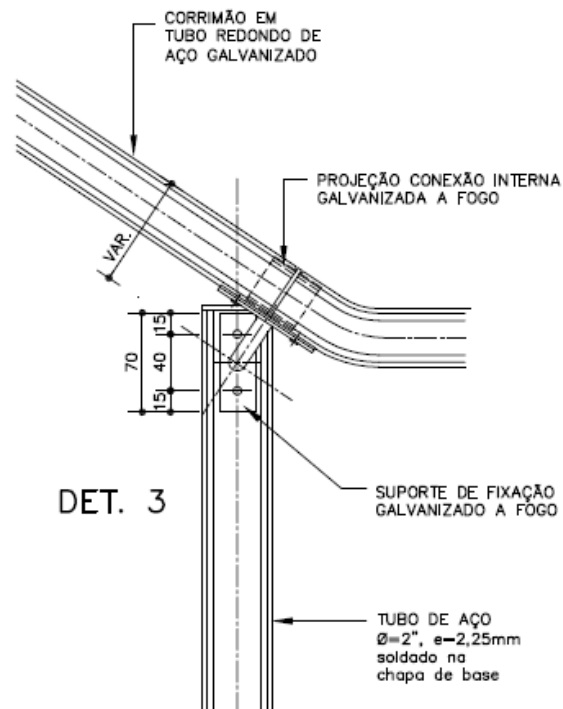
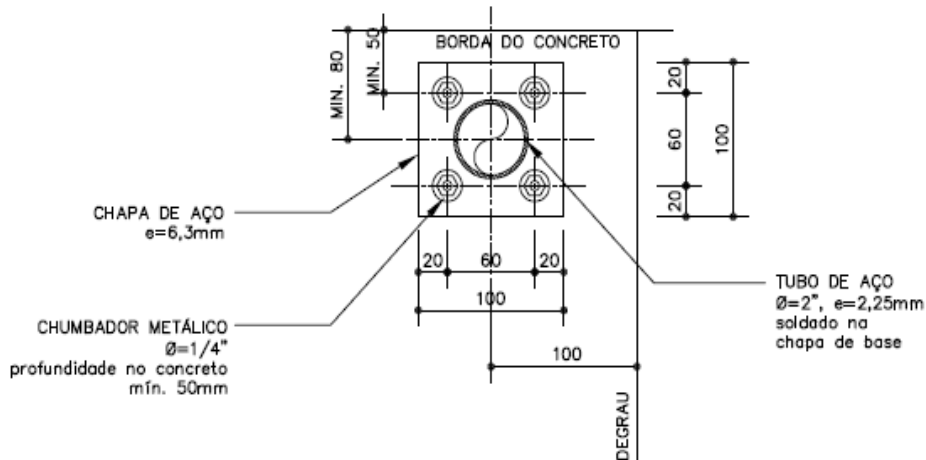




# PREFEITURA MUNICIPAL DE ITAPECERICA

Estado de Minas Gerais

## DET. 2 – BASE DE FIXAÇÃO MONTANTE VERTICAL



## GUARDA-CORPO EM AÇO GALVANIZADO D=2" E CORRIMÃO SIMPLES OU DUPLO.

Guarda-corpo constituído de tubo de aço galvanizado com 2" de diâmetro e montantes verticais em tubos de aço galvanizado com 2" de diâmetro espaçados





# **PREFEITURA MUNICIPAL DE ITAPEÇERICA**

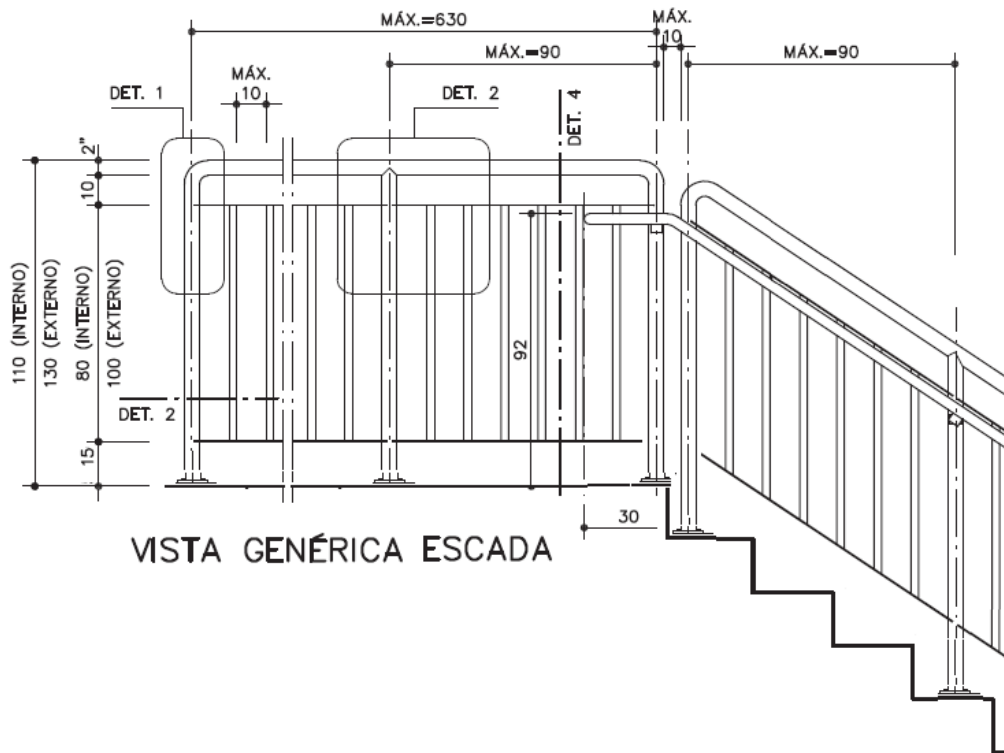
*Estado de Minas Gerais*

em no máximo 90cm entre eles e altura final para ambientes internos de 1,10m e ambientes externos de 1,30m..

Base fixada no piso através de parafusos ou chumbadores, um corrimão simples em tubo de aço galvanizado com diâmetro de 1 1/2", com resistência à carga mínima de 900 N, aplicada em qualquer ponto deles, verticalmente de cima para baixo e horizontalmente em ambos os sentidos, conforme determina a norma NBR 9077 / 1993, fechamento vertical em tubos de aço de 1"; com altura de 0,80 m para ambientes internos e 1,00m para áreas externas.

Todas as peças deverão ser protegida por uma demão de galvanização a frio, nos pontos de solda e / ou corte dos componentes metálicos duas demãos de zarcão e duas demãos de esmalte.

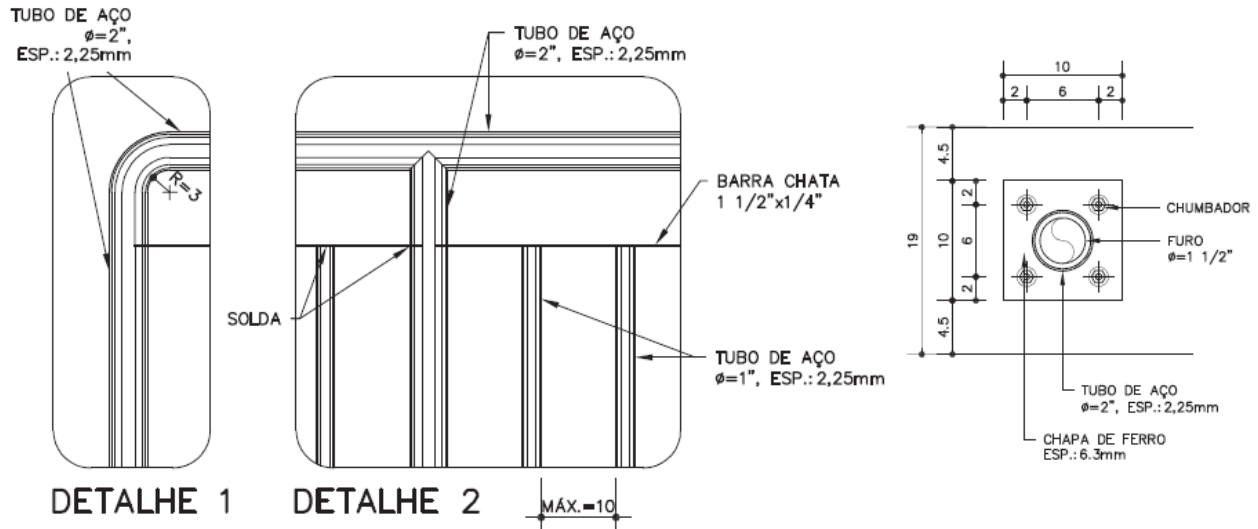
Quando o guarda-corpo for instalado em rampas deverá ser instalado um segundo corrimão nas mesmas características do anterior à 22 cm abaixo deste ligado ao primeiro em arco.





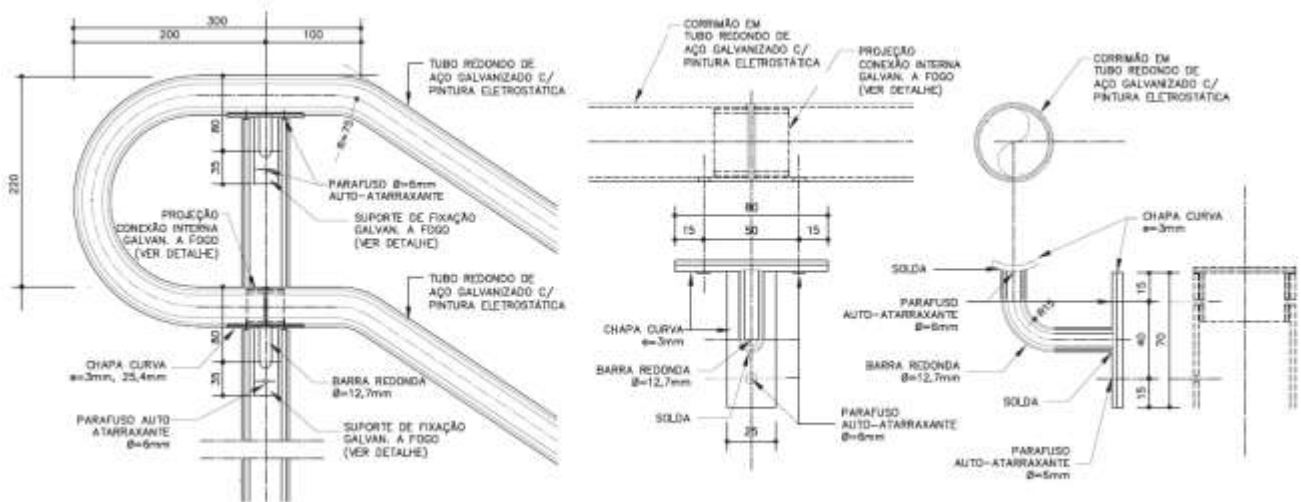
# PREFEITURA MUNICIPAL DE ITAPECERICA

Estado de Minas Gerais



**DETALHE**  
**LIGAÇÃO DO CORRIMÃO DUPLO**

**DETALHE**  
**DO SUPORTE DE FIXAÇÃO**



## CHAPISCO, EMBOÇO E REBOCO.

Os serviços serão executados exclusivamente por mão-de-obra especializada, com experiência em manuseio e aplicação dos materiais específicos, de modo que, como produto final resulte em superfícies com acabamento esmeradas, absolutamente desempenadas, com prumo, nível, inclinações, caimentos, curvaturas etc., rigorosamente de acordo com as determinações do projeto e as respectivas normas.



## **PREFEITURA MUNICIPAL DE ITAPECERICA**

*Estado de Minas Gerais*

O preparo de base (chapisco, emboço e reboco), só poderão ser aplicados sobre superfícies limpas, varridas com vassoura ou escova de piaçava (e água, quando necessário), de modo que sejam completamente eliminadas as partículas desagregadas, bem como eventuais vestígios orgânicos que possam ocasionar futuros desprendimentos, tais como: gordura, fuligem, limo, grão de argila, etc. Fungos (bolor) e microorganismos podem ser removidos com a utilização de solução de hipoclorito de sódio (4% a 6% de cloro), seguida de lavagem da região com bastante água. Substâncias gordurosas e eflorescências podem ser eliminadas com uma solução de 5% a 10% de ácido muriático diluído em água, seguida de lavagem da área com água em abundância. Em se tratando da base de concreto, deve-se remover completamente a película de desmoldante, caso este tenha sido utilizado, com escova de aço, detergente e água ou lixadeira elétrica. Além disso, todos os pregos e arames que porventura tenham sido deixados pelas formas devem ser retirados ou cortados e tratados com zarcão de boa qualidade. Conforme a norma NBR-7200 - “Execução de revestimento de paredes e tetos de argamassas inorgânicas – Procedimento”; antes do início de qualquer procedimento de lavagem com produtos químicos, a base deve ser saturada com água limpa, para evitar a penetração, em profundidade, da solução de lavagem empregada. Além disso, esta norma recomenda que após quaisquer dos procedimentos de lavagem, deve-se esperar a completa secagem da base para prosseguir com a aplicação do revestimento.

Todas as superfícies de parede destinadas a receber revestimento de qualquer espécie, sejam elas de alvenaria ou concreto, deverão ser integralmente recobertas por um chapisco de cimento e areia lavada grossa no traço em volume de 1:3 de consistência fluida e vigorosamente arremessado.

A aplicação de chapisco inicial e de camadas subseqüentes de argamassa (emboço e reboco), bem como a aplicação de outros revestimentos fixados com argamassa, só poderá ser efetuada sobre superfícies previamente umedecidas, o suficiente para que não ocorra absorção da água necessária à cura da argamassa. Entretanto, a parede não deverá estar encharcada quando do assentamento do revestimento, pois a saturação dos poros da base é prejudicial à aderência. A norma NBR-7200 desaconselha a pré-molhagem somente para alvenarias de blocos de concreto e recomenda para que em regiões de clima muito seco e quente, o chapisco seja protegido da ação direta do sol e do vento através de processos que mantenham a umidade da superfície por no mínimo 12 h, após a aplicação.



# **PREFEITURA MUNICIPAL DE ITAPECERICA**

*Estado de Minas Gerais*

Os emboços só poderão ser executados após a pega do chapisco de base, instalados os batentes (ou os contra-batentes), bem como os contramarcos de caixilhos e após a conclusão da cobertura do respectivo pavimento, quando se tratar de paramentos, internos ou externos, de edificações em geral. A norma NBR-7200 recomenda 3 dias de idade para o chapisco para aplicação do emboço ou camada única; para climas quentes e secos, com temperatura acima de 30°C, este prazo pode ser reduzido para 2 dias. A mesma norma prevê ainda que antes da aplicação dos revestimentos suas bases devem ter as seguintes idades mínimas:

- 28 dias de idade para as estruturas de concreto e alvenarias armadas estruturais;
- 14 dias de idade para alvenarias não armadas estruturais e alvenarias sem função estrutural de tijolos, blocos cerâmicos, blocos de concreto e concreto celular;
- 21 dias de idade para o emboço de argamassa de cal, para o início dos serviços de reboco;
- 07 dias de idade do emboço de argamassas mistas ou hidráulicas, para o início dos serviços de reboco;
- 21 dias de idade do revestimento de reboco ou camada única, para execução do acabamento decorativo.

Segundo norma específica, as espessuras dos revestimentos externos e internos devem seguir as recomendações da Tabela 1.

**TABELA 1**

<b>LOCAL DO REVESTIMENTO</b>	<b>ESPESSURA EM mm</b>
PAREDE INTERNA	5 > e < 20
PAREDE EXTERNA	20 > e < 30
TETOS	E = 20

## **Chapisco**

Toda alvenaria a ser revestida, será chapiscada depois de convenientemente limpa. O chapisco será executado com argamassa de cimento e areia lavada grossa no traço volumétrico 1:3, em consistência fluida, devendo ter espessura máxima de 5 mm.

Serão chapiscadas também todas as superfícies lisas de concreto, como teto, montante, vergas e outros elementos da estrutura que ficarão em contato com a



# ***PREFEITURA MUNICIPAL DE ITAPECERICA***

*Estado de Minas Gerais*

alvenaria, inclusive fundo de vigas. Para as superfícies de concreto sugere-se o uso de um chapisco colante industrializado aplicado com desempenadeira dentada ou aditivação adesiva do chapisco convencional, que pode ser aplicado também com o uso de rolo apropriado. A limpeza destas superfícies será feita com escova de aço, detergente e água, ou lixadeira elétrica visando a remoção, sobretudo da camada de desmoldante e retirando também o pó provocado pelo uso da lixadeira elétrica.

## **Chapisco rústico**

O chapisco grosso rústico, que constitui exceção entre os revestimentos de massa, deverá ser executado com traço em volume 1:4 (cimento e pedrisco), energicamente lançada sobre os paramentos previamente umedecidos, de modo a apresentar espessura média final em torno de 20 mm, prescindindo, assim, a execução do chapisco de base e do emboço.

## **Emboço camada única ou reboco paulista**

Após a limpeza do local a ser trabalhado preencher, com argamassa do mesmo traço especificada para o emboço, furos provenientes de rasgos, depressões localizadas de pequenas dimensões, quebras parciais de blocos e ninhos (bicheiras) de concretagem. Falhas com profundidade maior que 5 cm devem ser encasquilhadas. Armaduras expostas devem ser tratadas de modo a ficarem protegidas contra a ação de corrosão. Rasgos decorrentes das instalações de tubulações devem ser tratados com colocação de tela de aço galvanizado do tipo viveiro.

Aguardar o tempo mínimo de carência para a cura do chapisco, em geral, três dias.

Verificar o esquadro do ambiente, tomando como base os contramarcos e batentes.

Identificar os pontos mais críticos do ambiente (de maior e menor espessura), utilizando esquadro e prumo ou régua de alumínio com nível de bolha acoplado. Uma vez identificados os pontos críticos, assentar as taliscas nos pontos de menor espessura, considerando um mínimo de 5 mm. Transferir o plano definido por estas taliscas para o restante do ambiente e assentar as demais taliscas. O assentamento deve ser iniciado pelas taliscas superiores, com posterior transferência da espessura para junto do piso por intermédio de um fio de prumo.



## ***PREFEITURA MUNICIPAL DE ITAPEÇERICA***

*Estado de Minas Gerais*

As taliscas devem ser de cacos de azulejos, assentadas com a mesma argamassa que será utilizada para a execução do revestimento. Atentar para que sempre sejam previstas taliscas a 30 cm das bordas das paredes e/ou do teto, bem como qualquer outro detalhe de acabamento (quinas, vãos de portas e janelas, frisos ou molduras). O espaçamento entre as taliscas não deve ser superior a 1,8 m em ambas as direções.

O taliscamento do teto deve ser feito com o auxílio de um nível de mão, considerando uma espessura mínima do revestimento de 5 mm no ponto crítico da laje.

Proteger todas as caixas de passagem das instalações elétricas, os pontos hidráulicos e demais aberturas que necessitem deste cuidado.

Preparar a argamassa de emboço com cimento, cal e areia, com traço previamente determinado em função das características desejáveis para esta argamassa (trabalhabilidade, aderência, resistência à abrasão etc.), ou preparar a argamassa industrializada para emboço de acordo com as instruções do fabricante.

Executar as mestras com cerca de 5 cm de largura com argamassa de traço igual a de revestimento, unindo as taliscas no sentido vertical. Para a execução das mestras, respeitar um prazo mínimo de dois dias após o assentamento das taliscas. Em tetos não é necessária a execução prévia de mestras.

No caso de espessuras próximas a 5 mm que não possam ser obtidas com a talisca de caco de azulejo, pode-se utilizar como mestra uma guia de material fixada à parede com pregos de aço.

Após o endurecimento das mestras, aplicar a argamassa de revestimento (emboço) em chapadas vigorosas, respeitando o limite de espessura definido pelas próprias mestras.

Espalhar e comprimir fortemente a camada de argamassa com a colher de pedreiro.

Caso a espessura final do revestimento seja superior a 3 cm, encher a parede por etapas, com intervalos de cerca de 16 horas entre as cheias e perfazendo sempre menos que 3 cm em cada uma.



# ***PREFEITURA MUNICIPAL DE ITAPECERICA***

*Estado de Minas Gerais*

No caso de blocos com elevada capacidade de absorção de água, estes devem ser umedecidos com o auxílio de uma broxa antes de se chapar a argamassa.

Sarrafear a argamassa com uma régua de alumínio apoiada sobre as mestras, de baixo para cima, até que se atinja uma superfície cheia e homogênea.

O sarrafeamento não pode ser feito imediatamente após a chapagem da argamassa.

Deve-se aguardar o “ponto de sarrafeamento”, que decorre das condições climáticas, da condição de sucção da base e das próprias características da argamassa. Na prática, para avaliar o ponto de sarrafeamento deve-se pressionar a argamassa com os dedos. O ponto ideal é quando os dedos não penetram na camada, permanecendo praticamente limpos, porém deformando levemente a superfície.

Em função do acabamento final do revestimento, serão executados os seguintes tipos de desempenho:

## **Emboço comum**

- Para revestimento com espessura maior que 5 mm, como cerâmica, por exemplo;
- Superfície de acabamento regular e compacta, não muito lisa;
- Admitem-se pequenas imperfeições localizadas e um certo número de fissuras superficiais de retração;
- Desempeno leve, somente com madeira.

## **Reboco**

- Acabamento final, base para aplicação de massa corrida e látex PVA ou acrílico;
- Textura final homogênea, lisa e compacta;
- Não se admitem fissuras;
- Desempeno com madeira, seguido de desempenho com espuma e feltro.

Para todos os casos, isto é, emboço ou reboco, é preciso arrematar os cantos vivos com uma desempenadeira adequada. É necessário ainda limpar constantemente a área de trabalho, evitando que restos de argamassa aderidos formem incrustações que prejudiquem o acabamento final.





# **PREFEITURA MUNICIPAL DE ITAPECERICA**

*Estado de Minas Gerais*

## **ASSENTAMENTO DE AZULEJOS E REJUNTAMENTO.**

Os revestimentos cerâmicos deverão ser de cor branca, brilhante, classificados como “extra” ou “superior” e serão executados com peças cuidadosamente selecionadas no canteiro de serviços, refugando-se todas aquelas que apresentarem defeitos incompatíveis com a classificação atribuída ao lote, pelo fabricante, com as presentes especificações, ou ainda, a juízo da fiscalização, sempre que peças ou lote em desacordo devam ser substituídos ou a cor alterada.

As dimensões dos azulejos serão de 15 x 15 cm.

As peças cerâmicas cortadas para a execução de arremates, deverão ser absolutamente isentas de trincas ou emendas, apresentando forma e dimensões exatas para o arremate a que se destinarem, com linhas de corte cuidadosamente esmerilhadas (lisas e sem irregularidades na face acabada), especialmente aquelas que não forem recobertas por cantoneiras, guarnições, canoplas etc. Os cortes deverão ser efetuados com ferramentas apropriadas, a fim de possibilitar o perfeito ajuste de arremate.

O assentamento das peças cerâmicas será executado com juntas perfeitamente alinhadas, de espessura compatível com a regularidade de bitola, característica de cada tipo de material, e o mais constante possível; a prumo, ou de acordo com as determinações do projeto. A regularidade do espaçamento entre as peças ( no caso de peças 15 x 15 cm será de 3mm) será garantida pelo uso de espaçadores plásticos em forma de cruz.

A argamassa de assentamento executadas na obra com traço em volume de 1:2:8 (cimento, cal e areia) ou industrializada (colante) será aplicada de modo a ocupar integralmente a superfície de fixação de todas as peças cerâmicas, evitando a formação de qualquer vazio interno.

O assentamento do revestimento com a utilização de argamassa colante exige que as peças não estejam molhadas, nem mesmo umedecidas, para que não ocorra prejuízo de aderência (a não ser que haja recomendações contrárias do fabricante da cerâmica ou da argamassa). Caso as peças estejam sujas de poeira ou partículas soltas, estas deverão ser removidas com a utilização de um pano seco. Em situações em que se faça necessária a molhagem das peças para a sua limpeza, estas não deverão ser assentadas antes de sua completa secagem.



## **PREFEITURA MUNICIPAL DE ITAPEÇERICA**

*Estado de Minas Gerais*

De acordo com a norma NBR-14081 – “Argamassa colante industrializada para assentamento de placas de cerâmica – Especificação” as argamassas colantes podem ser classificadas segundo as informações da Tabela abaixo apresentada.

Sendo que “tempo em aberto” constante da tabela na terceira coluna é o mínimo que a argamassa deve suportar em aberto sem perda de sua propriedade adesiva.

Segundo a norma especifica, o rejuntamento dos azulejos será iniciado após 3 dias, pelo menos, de seu assentamento, verificando-se previamente, por meio de percussão com instrumento não contundente, se não existe nenhum azulejo apresentando som cavo; em caso afirmativo, serão removidos e imediatamente reassentados.

<b>TIPO ARGAMASSA</b>	<b>DE APLICAÇÕES</b>	<b>TEMPO EM ABERTO (minutos)</b>
AC – I	Ambientes internos exceto saunas, churrasqueiras, lareiras, estufas e outros revestimentos	15
AC – II	Pisos e paredes externos e em saunas, churrasqueiras, lareiras estufas e outros revestimentos especiais	20
AC-III	Onde se necessita de alta resistência à tensões de cisalhamento, apresentando aderência superior a dos tipos AC-I e AC-II	20
AC-III E	Similar ao tipo AC-III, porém com maior tempo em aberto estendido	30



# ***PREFEITURA MUNICIPAL DE ITAPECERICA***

*Estado de Minas Gerais*

## **Rejuntamento**

Após o assentamento da cerâmica e a retirada os espaçadores deverão iniciar o rejuntamento que será realizado preferencialmente com a argamassa de rejuntamento;

- Para o preenchimento das juntas, recomenda-se que seja utilizado um rejunte industrializado que, em função das condições de exposição, deverá possuir característica de impermeabilidade, lavabilidade, ligeira elasticidade e resistência ao crescimento de fungos;
- O rejuntamento deve ser executado, no mínimo, 3 dias após o assentamento das peças;
- Antes de se executar o rejuntamento, deve-se proceder a uma verificação da existência de peças cerâmicas que, em um procedimento de percussão, apresentem som cavo. Caso isto ocorra, a peça deverá ser reassentada;
- A argamassa de rejuntamento será misturada energeticamente até a obtenção de uma pasta homogênea;
- As juntas devem estar limpas, isentas de pó e resíduos e deve ser feita uma raspagem, retirando o excesso de argamassa que possa existir;
- Umedecimento das juntas entre as placas com a broxa, de modo a garantir uma boa hidratação e evitar problemas de retração hidráulica, exceto no caso de recomendação contrária do fabricante do rejunte;
- O rejunte deverá ser aplicado com desempenadeira de borracha ou rodo de borracha, para evitar que o esmalte seja arranhado, em movimentos contínuos de vaivém diagonalmente às juntas;
- Para o acabamento, as juntas deverão ser frisadas com uma mangueira ou com um ferro redondo;
- A limpeza do material de rejuntamento sobre a face do revestimento deverá ser efetuada após 15 minutos, com um pano limpo e úmido e após mais 15 minutos, deve-se finalizar esta limpeza com um pano seco. A limpeza deverá ser eficiente, de modo a evitar a necessidade de posterior utilização de ácido muriático na limpeza final.

## **PISO CERÂMICO ESMALTADO.**

A execução do piso cerâmico deverá ser executado conforme norma NBR 13753/1996 - Revestimento de piso interno ou externo com placas cerâmicas e com utilização de argamassa colante - Procedimento.

Exceto por determinação contrária da fiscalização, os pisos cerâmicos serão de cor clara preferencialmente branca com dimensões de 30 x 30 cm com



## **PREFEITURA MUNICIPAL DE ITAPECERICA**

*Estado de Minas Gerais*

resistência de abrasão superficial mínima de PEI 5 e assentado com argamassa colante ACII e rejuntada com rejunte flexível também em cor clara.

Devem ser de primeira qualidade, padrão “extra” esmaltada e fosca e absorção média de água entre 3 e 6% nunca superior à 8,5%.

O assentamento dos pisos cerâmicos só deve ocorrer após o período mínimo de cura do concreto ou da argamassa de regularização. No caso de não se empregar nenhum processo especial de cura, o assentamento deve ocorrer, no mínimo, 28 dias após a concretagem da laje ou 14 dias após a execução da argamassa de regularização (traço 1:3 cimento e areia).

Considerar uma declividade mínima de 0,5% em direção à ralos, buzinotes ou saídas.

O assentamento dos pisos cerâmicos deve obedecer a paginação prevista em projeto e a largura especificada para as juntas de assentamento que devem ter um mínimo de 6mm (se necessário, empregar espaçadores previamente gabaritados). Caso a paginação não esteja definida em projeto, o assentamento deve ser iniciado pelos cantos mais visíveis do ambiente a ser revestido, considerando, também, o posicionamento das juntas de movimentação.

O controle de alinhamento das juntas deverá ser efetuado sistematicamente com o auxílio de linhas esticadas longitudinal e transversalmente.

Após limpar o verso da cerâmica, sem molhá-la, o assentamento deve ser realizado sem interrupções, distribuindo a argamassa em pequenas áreas, que permitam sua utilização dentro do “tempo em aberto”, de acordo com as orientações na embalagem do produto.

Aplicar a argamassa em dupla camada (no piso e na placa cerâmica), utilizando desempenadeira de aço com dentes de 8mm. A argamassa de assentamento deve ser aplicada com o lado liso da desempenadeira e, em seguida, deve-se aplicar o lado dentado formando cordões para facilitar o nivelamento e aderência das placas cerâmicas. As reentrâncias existentes no verso da placa cerâmica devem ser totalmente preenchidas com a argamassa. Assentar a placa cerâmica ligeiramente fora da posição, de modo a cruzar os cordões da placa e do contrapiso e, em seguida, pressioná-la arrastando-a até a sua posição final.



# ***PREFEITURA MUNICIPAL DE ITAPECERICA***

*Estado de Minas Gerais*

Aplicar vibrações manuais de grande frequência, transmitidas pelas pontas dos dedos, procurando obter a maior acomodação possível, que pode ser constatada quando a argamassa colante flui nas bordas da placa cerâmica.

Quanto ao seccionamento das cerâmicas será indispensável o esmerilhamento da linha de corte de modo a obter peças corretamente recortadas, com arestas vivas e perfeitas, sem irregularidades perceptíveis. Poderão ser utilizadas ferramentas elétricas portáteis, com serras manuais, ou máquinas de corte com risco de brocas de vídeo.

Não serão admitidos cortes com frisadores de diamante manual ou torquês.

Não é permitida a adoção de juntas secas.

Aguardar no mínimo 3 dias após o assentamento das placas cerâmicas, para aplicar a pasta de rejuntamento, fazendo-se uso de pranchas largas. As juntas devem estar previamente limpas e umedecidas para garantir melhor aderência do rejunte. A pasta de rejuntamento deve ser aplicada em excesso, com auxílio de desempenadeira emborrachada ou rodo de borracha, preenchendo completamente as juntas. Deixar secar por 15 a 30 minutos para limpar o revestimento cerâmico com esponja de borracha macia, limpa e úmida. Por fim, passar estopa seca e limpa.

O piso só deve ser exposto ao tráfego de pessoas, após 7 dias da execução do rejuntamento.

A resistência admissível de aderência da argamassa colante se dá aproximadamente aos 14 dias de idade.

## **PISO EM CONCRETO.**

O terreno será devidamente regularizado, compactado e molhado, sem deixar água livre na superfície.

A área a ser concretada, será requadrada através da fixação de sarrafos de madeira, adquiridos especialmente para este fim, sem empenos e devidamente aparelhados. A sua dimensão será de 2,5 cm de largura, por 10 cm de altura. O sarrafos serão posicionados, formando quadros de no máximo 3x3m.



# **PREFEITURA MUNICIPAL DE ITAPECERICA**

*Estado de Minas Gerais*

O concreto a ser utilizado terá  $fck = 15$  MPa e espessura final de 7 cm. O lançamento será realizado alternando-se os quadros (tabuleiro de damas), assim que se dê o início de pega será lançado à camada de acabamento, traço 1:3 (cimento e areia).

O acabamento será manual, sarrafeado, desempenado e feltrado. Este procedimento se faz necessário para que as duas camadas se tornem um corpo único.

## **PISO EM MARMORITE.**

Piso composto por agregados rochosos de alta dureza, dimensionados granulometricamente, de forma a permitir a obtenção de argamassas compactas, sem espaços vazios em sua estrutura, capazes de constituir pisos de alta resistência a esforços mecânicos e de receber acabamento polido, com aspecto final uniforme, homogêneo e belo.

O contrapiso (lastro impermeabilizado) para aplicação do marmorite **deverá ter a idade mínima de quatorze dias** e espessura mínima de 7 cm e acabamento áspero.

Quando da execução sobre laje ou piso cimentado devesse ser executado chapisco com 3 a 4 mm de espessura, que destina-se a garantir a perfeita aderência entre a laje de concreto e a pavimentação. Este chapisco será executado com argamassa de cimento Portland **que não seja de alto forno** e areia grossa, no traço 1:3.

No caso do piso cimentado existente o mesmo deverá ser apicoado antes da aplicação do chapisco.

A regularização do piso quando necessária, também não poderá ser executada com cimento Portland de alto forno.

A pavimentação em marmorite será executada preferencialmente por empresa especializada, que fornecerá os técnicos, as máquinas e ferramentas bem como a granitina de mármore e juntas plásticas.

Quando da execução da regularização de base, deverão ser chumbados, na argamassa ainda plástica, os perfis escolhidos para constituir as juntas de construção, formando painéis quadrados, com área aproximada de  $1,0 \text{ m}^2$



## ***PREFEITURA MUNICIPAL DE ITAPECERICA***

*Estado de Minas Gerais*

cuidadosamente nivelados e aprumados, garantindo-se uma saliência, acima da camada de base, de 8 mm a 10 mm, que será a espessura da camada de marmorite. A fixação dos perfis também pode ser efetuada em sulcos abertos no contra-piso com a utilização de argamassa para chumbamento.

A dosagem do marmorite será função da granulometria do agregado, conforme anotado a seguir:

- Agregado muito fino nº 0 e 1 . traço 1:1 (cimento e granitina);
- Agregado fino nº 1 e 2 ou nº 0, 1 e 2 . traço 1:1,5 (cimento e granitina);
- Agregado grosso nº 2, 3 e 4 até traço 1:3 (cimento e granitina).

No preparo da argamassa, o cimento na cor cinza deverá ser misturado a seco com a granitina e com o corante. A esta mistura deve ser adicionada a água de amassamento, em quantidade suficiente para tornar a massa plástica sem segregação de material.

Esta argamassa deve ser espalhada sobre a camada de base através de régua apoiadas sobre os perfis das juntas, podendo salgar a superfície com um pouco de granitina para diminuir o espaçamento entre os grãos e conferir maior homogeneidade. Em seguida, a superfície do marmorite deve ser comprimida com um pequeno rolo compressor de 50 kg, no máximo, e alisada com colher, retirando todo o excesso de água e cimento que aflorar à superfície.

O marmorite deve ser submetido à cura úmida por, no mínimo, 7 dias.

O marmorite com a idade de 8 dias já poderá ser polido, mecanicamente, conforme seqüência a seguir:

- 1º polimento: com esmeris de carborundum de nº 30 até o de nº 80 ou 120;
- Lavagem da superfície de modo a tornar visíveis as falhas, vazios e depressões das superfícies que serão estucadas com mistura de cimento e corante (o mesmo usado no piso) aplicada com rodo;
- Polimento final: 3 dias após o estucamento, com esmeris de carborundum cada vez mais finos (até nº 220);
- Aplicação duas demãos de resina seladora acrílica.

O piso deverá ser protegido até a entrega da obra por sacos de linhagem ou filmes de polietileno, devendo ser evitado o contato com pontas de cigarro, massa de vidraceiro, folhas de jornal e pedaços de madeira, que promovam manchas no piso, pois, não se admitirá o comprometimento da sua uniformidade e aspecto.





# ***PREFEITURA MUNICIPAL DE ITAPECERICA***

*Estado de Minas Gerais*

Em função das dimensões da área a ser pavimentada, deverão ser previstas juntas de movimentação, preenchidas com material de enchimento flexível e vedada com selantes. Juntas de dessolidarização deverão ser previstas no perímetro da área revestida e em torno de barreiras, podendo ser definida por placa de isopor posicionada nestes pontos, com espessura nunca inferior a 5 mm. Estas juntas deverão ser preenchidas com material de enchimento flexível e vedadas com selante.

## **PISO CIMENTADO.**

Os pisos cimentados devem ser executados em argamassa no traço 1:4, em volume, (cimento e areia lavada média), podendo ser utilizado o sistema “sobre úmido” (argamassa lançado diretamente sobre a base, concreto ou contra-piso, antes do início de pega da base) ou “sobre seco” (argamassa sobre base já curada e endurecida).

Em função das solicitações a que os pisos cimentados estão submetidos, o sistema “sobre seco” é o mais utilizado, podendo-se aumentar a aderência do piso cimentado à base, pela prévia aplicação, instantes antes do lançamento da argamassa, de ponte de aderência constituída por pasta de cimento e areia lavada fina (1:2), em volume, sendo facultado o uso de adesivos.

A espessura da argamassa do piso cimentado será de 15 mm para o sistema “sobre úmido” e se for adotado o sistema “sobre seco” será de 25 mm.

Recomenda-se a utilização de um mesmo tipo de cimento em todas as camadas constituintes de sistema (laje, contra-piso, ponte de aderência e piso cimentado).

O preparo da argamassa pode ser manual, quando se tratar de pequenos volumes e deve ser efetuada sobre superfície plana e limpa, misturando-se, inicialmente, o cimento a água. Para volumes de argamassa superiores a 100 kg de cimento, o amassamento deve ser mecânico em betoneira, lançando-se parte da água e o volume de areia na betoneira em funcionamento completando com todo o volume de cimento e o restante da água, sendo o tempo de mistura nunca inferior a 3 minutos. A argamassa produzida não deve ser utilizada em prazo superior ao de início de pega do cimento, 2,5 horas, aproximadamente, devendo ser descartada após este intervalo.



# **PREFEITURA MUNICIPAL DE ITAPECERICA**

*Estado de Minas Gerais*

Antes do lançamento da argamassa sobre a base, serão definidos os pontos de nível, que em pisos com juntas pode ser estabelecido pelos próprios perfis previamente assentados (24 horas antes com a mesma argamassa do piso).

O lançamento da argamassa deve ser efetuado de modo a obter o máximo adensamento contra a base, sendo então sarrafeada, procedendo-se o acabamento especificado, que pode ser de dois tipos de acordo com determinado em projeto:

- Rústico ou desempenado: desempenado com desempenadeira de madeira;
- Natado: após desempenar a argamassa com desempenadeira de madeira, promove-se o polvilhamento de cimento, na proporção de 1,5 kg/m<sup>2</sup> alisando com desempenadeira de aço, de modo a se obter uma camada superficial de pasta de cimento da ordem de 1 mm.

A limpeza final do piso deve ser executada, no mínimo, 14 dias após a sua execução, utilizando-se escova de piaçaba, água, sabão neutro e em seguida, água em abundância.

Sempre que forem executadas juntas no piso cimentado (juntas de construção), elas devem definir painéis de dimensões especificadas em projeto. As juntas poderão ser definidas antes do lançamento da argamassa, pela fixação prévia dos perfis, ou serem posicionadas sob pressão, após o lançamento da argamassa. A profundidade desta junta não deve ser inferior a 70% da espessura da camada do piso. Sempre que os perfis forem previamente fixados, deve-se executar frisamento da argamassa de fixação, bem como executar ponte de aderência antes do lançamento do piso cimentado.

Juntas de movimentação do piso devem ser previstas em projetos específicos sempre que houver juntas na base, área de piso cimentado superior a 60 m<sup>2</sup> ou a maior dimensão seja superior a 10 m. Estas juntas promovem a liberdade do sistema de piso até a camada de base, devendo ser preenchidas com material de enchimento e selante.

## **RODAPÉS.**

Devem ser escolhidos e instalados conforme o piso ou especificado em projeto.

**Rodapé de madeira** será executado com altura de 7 cm com um lado boleado e fixado na parede através de bucha plástica e parafusos espaçados em no máximo 90 cm.



# **PREFEITURA MUNICIPAL DE ITAPECERICA**

*Estado de Minas Gerais*

A madeira deverá ser aparelhada e seca em estufa tipo Ipê ou Jatobá com 1,5cm de espessura quando o acabamento for com tinta e se o acabamento final for em cera ou verniz; o mesmo deverá ser em Pinus ou Cedrinho com espessura de 2,5 cm;

**Rodapé de argamassa**, será executado com altura de 7 cm e espessura de 2,0 cm com argamassa de cimento cal e areia no traço em volume de 1:0,5:5) com acabamento esmerado e sem rebarbas.

**Rodapé cerâmico** será executado com altura de 10 cm com juntas coincidentes às juntas do piso e de mesma espessura. A cerâmica do rodapé deve ser a mesma utilizada no revestimento do piso.

**Rodapé em ardósia** será executado com altura de 10cm a espessura será de 8 cm quando instalado em conjunto com piso de ardósia e as juntas deverão ser coincidentes, caso seja instalado com outro tipo de piso a espessura será de 3 cm e juntas de no máximo 4 cm.

**Rodapé em granilite (marmorite)**, será executado com altura de 10 cm, será moldado na parede com acabamento esmerado sem rebarbas e com polimento manual e aplicação de resina selante.

## **REGULARIZAÇÃO SARRAFEADA DE BASE.**

A regularização sarrafeada será executada e somente nos casos em que o contrapiso ou laje de concreto apresentar um desnível acentuado, quando houver a necessidade de definição de caimentos específicos, ou quando o tipo de acabamento final, assim o exigir .

Será executado com uma argamassa de consistência seca (farofa) no traço 1:5 (cimento e areia) e espessura mínima de 30 mm.

A base para o recebimento da regularização e de qualquer outra argamassa de assentamento ou acabamento final deverá estar limpa, isenta de poeiras, restos de argamassa e outras partículas que poderão ser removidos através de varrição ou lavagem da superfície.

O acabamento da argamassa de regularização deve ser compatível com o revestimento final, saber:



# **PREFEITURA MUNICIPAL DE ITAPEÇERICA**

*Estado de Minas Gerais*

- Piso cimentado: apenas sarrafeado;
- Cerâmicas e pedras: sarrafeado e levemente desempenado com desempenadeira de madeira, garantindo textura áspera;

O tráfego sobre a regularização recém executadas deverá ser interdito pelo período de 2 a 3 dias. Para execução da pavimentação final, deverão ser aguardados os seguintes prazos de maturação do desta:

- Piso cimentado, cerâmicas e pedras: 14 dias;
- Carpetes, têxteis e de madeira, placas vinílicas e de borracha: 28 dias.

## **GRAMA BATATAIS EM PLACAS.**

O serviço, em questão, consiste na implantação de grama batatais em placas com dimensões 40 x 40 cm em áreas amplas e abertas contribuindo, além de outros aspectos, para recuperação e proteção ambiental.

Deverá ser feita a capina manual do terreno removendo todas as ervas daninhas, inclusive, seu sistema radicular.

O terreno será escarificado (“fofado”) a 20 cm de profundidade, descompactando o solo, que propiciará o desenvolvimento do sistema radicular da grama.

A escarificação deverá ser efetuada em toda a área, independente do volume de terra vegetal a ser distribuído para o nivelamento do terreno.

O entulho (resto de asfalto, pedras, restos de concretos etc.) proveniente desta escarificação, também deverá ser removido.

Realiza-se então a regularização do terreno, evitando-se depressões e ondulações.

Sobre terreno regularizado, será lançada uma camada de terra vegetal com espessura mínima de 10 cm.

Para adubação poderão ser utilizados os insumos a seguir relacionados:

- Calcário Dolomítico;
- Terra Cottem (condicionador de solo);
- Fosfato natural de Araxá;
- Super Fosfato simples;
- N-P-K 04-14-08.



# ***PREFEITURA MUNICIPAL DE ITAPEÇERICA***

*Estado de Minas Gerais*

A utilização do condicionador de solo Terra Cottem, ficará a critério do responsável técnico da contratada, sendo mais indicado para locais de difícil irrigação e manutenção.

A aplicação adequada das quantidades dos produtos acima referidos (ou equivalentes), será verificada, acompanhada e aprovada pela fiscalização .

A incorporação dos insumos e adubos será efetuada a 20 cm de profundidade, promovendo a total homogeneização dos mesmos com a terra vegetal e a terra local previamente escarificada, para que ocupem a área de desenvolvimento radicular do gramado.

O terreno será então novamente regularizado, com posterior compactação leve, principalmente nas áreas onde houve maior reposição com terra vegetal para nivelamento. Para execução da compactação será usado “soquete” manual.

Esta etapa deverá ser executada com rigor, para evitar o afundamento do material após o plantio.

A grama com ervas daninhas será refugada antes do plantio e nas áreas onde aparecerem posteriormente ao plantio, serão substituídas integralmente desde que constatado que as mesmas são provenientes da grama implantada.

Após o plantio, a grama será irrigada, levemente compactada e coberta com uma camada de terra vegetal com espessura de 2 cm.

Durante o período de irrigação (três meses), a contratada deverá manter no local, uma equipe de 1 jardineiro e 2 serventes para que mantenham a grama, substituam as placas que morrerem, façam a eliminação das ervas daninhas que germinarem no local, indiquem os principais locais onde haja necessidade de irrigação e cortem o gramado quando necessário.

## **PASSEIO EM CONCRETO PÚBLICOS E INTERNOS.**

Passeio público é a área da plataforma das vias públicas localizada entre o alinhamento dos imóveis e o meio-fio e/ou nos canteiros centrais destinado ao tráfego de pedestres.

Passeio interno é aquele que delimita as diversas construções escolares tais como prédios e quadras.



# ***PREFEITURA MUNICIPAL DE ITAPECERICA***

*Estado de Minas Gerais*

Os rebaixos para entrada de veículos em vias públicas deverão ser obedecidas a Legislação Municipal pertinente, rebaixos para atendimento ao acesso de pessoas com alguma deficiência deverá ser obedecida a norma NBR 9050 de 31/05/2004.

O terreno deverá ser limpo, livre de entulhos, tocos e raízes. Se necessário, aterrar com terra limpa e adequada para compactação;

Gabaritar os níveis para garantir o caimento de 2% a 3% em relação ao terreno, apiolando energeticamente com soquete. O caimento longitudinal deverá ser de, no máximo, 5%;

Deverá ser feito um lastro de brita com espessura mínima de 3,0cm;

Seguindo o projeto da calçada, executar as juntas de dilatação com juntas de ripas de madeira de Cupiúba ou Parajú distanciadas de no máximo 1,5m, formando placas (caixas) o mais quadradas possível. A concretagem das mesmas deverá ser feita de forma alternada com concreto moldado na obra ou usinado com fck mínimo de 15Mpa.

O concreto deve ser lançado, sarrafeado e desempenado com desempenadeira de madeira, não deixando a superfície muito lisa;

Quando o concreto mostrar-se em condições de endurecimento inicial, as ripas de madeira das juntas de dilatação devem ser cuidadosamente retiradas e, então, completa-se a concretagem das placas restantes. Não deverá deixar as ripas de madeiras entre as placas de concreto;

Após a concretagem, manter o piso úmido por 4 dias, evitando o trânsito sobre a calçada.

Ao final, a calçada deverá ter uma espessura de 8 cm.

## **VIDROS.**

Vidro plano comum liso ou estirado é um vidro transparente que apresenta leve distorção de imagens, ocasionada por características do processo de fabricação, com espessura de 3 mm ou 4 mm.



## ***PREFEITURA MUNICIPAL DE ITAPECERICA***

*Estado de Minas Gerais*

Esta classe de vidros é aplicada na vedação de portas e janelas, em ambientes onde haja necessidade de entrada de luz e visão direta.

Vidro comum impresso (fantasia) é um vidro tratado de forma a liberar suas tensões internas após a saída do forno.

O projeto definirá o tipo de vidro impresso (fantasia) a ser utilizado. Os principais tipos encontrados são:

- Canelado;
- Martelado;
- Pontilhado;
- Mini-boreal.

São fornecidos em diversos tipos de desenho, com espessura de 4 mm. O tipo pontilhado é fornecido também nas espessuras de 8 mm e 10 mm.

Esse tipo de vidro aceita recortes ou furos para a sua fixação, sendo necessário tomar as devidas cautelas para evitar o enfraquecimento da peça.

Em uma mesma obra não deverão ser empregados padrões diferentes de vidro impresso (fantasia).

Os serviços de envidraçamento deverão ser executados rigorosamente de acordo com os detalhes do projeto arquitetônico, com as presentes especificações, de acordo com norma específica e recomendações dos fabricantes, quando houver.

A espessura dos vidros deverá ser estabelecida em função das áreas das aberturas, da distância das mesmas com relação ao piso e da vibração e exposição a ventos fortes dominantes. A medida dos vidros deverá ser verificada antes da instalação destes.

Para o assentamento e fixação das chapas de vidro deverão ser empregadas baguetes ou perfis de neoprene, grachetas de borracha duplas, baguetes com massa de vidraceiro em duas demãos, conforme determinação do projeto executivo.

Quando for o caso, deverá ser executado arremate com massa de vidraceiro composta de gesso cru e óleo de linhaça, de modo que apresente um aspecto uniforme após a execução, sem a presença de bolhas. Deverão ser utilizados





# **PREFEITURA MUNICIPAL DE ITAPECERICA**

*Estado de Minas Gerais*

pigmentos para que após a dosagem, a massa tenha coloração prevista para a pintura das esquadrias.

Antes da colocação dos vidros nos rebaixos dos caixilhos, estes deverão ser bem limpos e lixados. Os vidros deverão ser assentados entre as duas demãos finais de pintura de acabamento. Não deverão ser empregados dois ou mais tipos de massas de qualidades químicas diferentes e a massa “de vidraceiro” deverão ser pintados somente após sua secagem completa (20 dias).

As placas de vidro não deverão apresentar folga excessiva com relação ao requadro de encaixe, salvo quando previsto em projeto.

O corte dos vidros fantasia, tipo “canelado”, deverá sempre que possível, seguir as ranhuras dos mesmos. Deverão ser assentados de modo a ficar com as ondulações na direção horizontal.

## **PINTURA.**

### **Preparação da superfície para caiação e estruturas de concreto sem massa.**

- Fazer um lixamento leve, para remoção de grãos de areia soltos e posterior espanamento.

### **Preparação da superfície superfícies novas**

- Após o assentamento, um reboco ou emboço será considerado curado, isto é, em condições de receber tinta após um período mínimo de 30 (trinta) dias, sendo que o tempo ideal está entre 45 (quarenta e cinco) e 90 (noventa) dias.
- Verificar se o reboco não contém umidade interna, proveniente de tubulações furadas, infiltração pelo solo, superfícies adjacentes não protegida, construção encostada a aterros, etc. Nestas situações as causas deverão ser totalmente sanadas e para recuperação do revestimento é necessária a aplicação de um produto que penetre e aglutine as partículas soltas. Neste caso aplica-se duas demãos de selador diluído ou não conforme orientação do fabricante.
- Toda superfície deverá ser lixada e estar livre de pó ou qualquer outra contaminação.
- O reboco e o concreto são superfícies bastante porosas, e por isso absorvem muita tinta e de forma irregular, aumentando o consumo e provocando manchas pela diferença de absorção. Desta forma o uso de seladores visa à regularização e à uniformização da absorção da tinta, à melhoria da cobertura.



# ***PREFEITURA MUNICIPAL DE ITAPECERICA***

*Estado de Minas Gerais*

## **Preparação da superfície para repintura**

- Sanar possíveis pontos de infiltração, vazamentos, etc.
- Deverão ser raspadas e removidas todas as partes que se apresentarem soltas.
- Limpar a superfície com água sanitária em solução de 10% com água ou hipoclorito de sódio (cloro) diluído a 30% com água. Deixar agir por 30 (trinta) minutos e enxaguar. Em casos drásticos usar água sanitária pura ou diminuir a diluição do cloro. Independente do sistema de pintura a ser utilizado esses procedimentos devem ser seguidos. Para estes ambientes com facilidade de proliferação de fungos, como banheiros, saunas, câmaras frias, etc., indica-se o uso de tinta acrílica anti-mofo, que contém fungicidas para prevenir o aparecimento de novas formações de mofo, aplicado em duas ou três demãos diluídos em 10% com água.
- Eliminar trincas e rachaduras, utilizar para essa finalidade produtos específicos.
- Lixar para tirar o excesso (partes soltas), limpar a superfície e aplicar uma demão do selador diluído ou não conforme orientação do fabricante.
- **Obs.:** Se a pintura anterior estiver em bom estado, ela servirá de base (depois de lixamento para eliminar o brilho e limpeza para eliminação total de restos de pó ou qualquer outro contaminante). Aplicar, na seqüência, duas demãos de tinta.

## **Emassamento**

- O emassamento pode ser feito na totalidade da superfície, por razões estéticas ou em pontos isolados para correção de pequenos defeitos, irregularidades, etc.
- A massa corrida à base de PVA é utilizada apenas para superfícies interiores. Para exteriores quando solicitado, deve ser utilizada sempre a massa acrílica.
- A aplicação da massa deve ser feita em camadas finas, para um perfeito acabamento e secagem. Antes da aplicação da tinta de acabamento, é necessário o lixamento. A limpeza após lixamento deverá ser feita com pano levemente umedecido.
- **Obs.:** Quando houver necessidade de aplicar uma tinta à base de solvente (ex.: esmalte sintético, tinta óleo) sobre massa corrida, deve-se criar uma barreira com fundo preparador de paredes acrílico, diluído em 1:1 com aguarrás, antes de aplicar o acabamento.



# ***PREFEITURA MUNICIPAL DE ITAPECERICA***

*Estado de Minas Gerais*

## **Pintura tinta látex e acrílica**

Podem ser utilizados em todas as alvenarias, tetos e concretos internos não aparentes revestidos com massa paulista e reboco e sem especificação particular.

Tintas látex sevem usadas em ambiente interno protegidos e tintas acrílicas podem sem usadas internamente ou externamente com ou sem massa.

As cores serão indicadas pela Contratante, para tanto a contratada deverá consultar o responsável pelo departamento de obras antes da aquisição das tintas.

O produto devera ser apresentado para uso, bastando ser dissolvido antes da aplicação, sendo que para sua diluição quando necessária devera ser feita com água pura.

Apos a diluição da tinta, a mesma devera apresentar-se perfeitamente homogênea

As pinturas serão executadas de cima para baixo e deverão ser evitados escorrimentos ou salpicos, que caso não puderem ser evitados deverão ser removidos enquanto a tinta estiver fresca, empregando-se o removedor adequado.

Deverão ser adotadas precauções especiais no sentido de evitar salpicaduras de tinta em superfície não destinada a pintura (revestimentos cerâmicos, vidros, pisos, ferragens, etc.), ou em outras superfícies com outro tipo de pintura ou concreto aparente.

Esquadrias em geral deverão ser protegidos com papel os vidros, espelhos, fechos, rosetas, puxadores, superfícies adjacentes com outro tipo de pintura, etc., antes do inicio dos serviços de pintura.

Na aplicação de cada tipo de pintura, todas as superfícies adjacentes deverão ser protegidas e empapeladas, para evitar respingos.

Cada demão de tinta só poderá ser aplicada quando a precedente estiver perfeitamente seca, convindo observar um intervalo mínimo de 24 horas entre 2 demãos sucessivas, ou conforme recomendações do fabricante para cada tipo de tinta.



# ***PREFEITURA MUNICIPAL DE ITAPECERICA***

*Estado de Minas Gerais*

## **Barrado com tinta óleo ou esmalte sintético brilhante sobre alvenaria, e ou concreto com ou sem emassamento.**

Serão executados nas paredes indicadas em projeto principalmente nas circulações e salas de aula na altura de 1,50 m.

As cores serão indicadas pela Contratante, para tanto a contratada deverá consultar o responsável pelo departamento de obras antes da aquisição das tintas.

Após a aplicação da massa acrílica para óleo em camadas finas. Após a secagem lixamos com lixa para madeira n° 60 ou n° 80

Observar um período máximo de 24 horas após a aplicação da massa. Depois de removido o pó com pano embebido em aguarrás, aplica-se uma demão de fundo adequado a óleo, na cor pretendida, para economizar tinta de acabamento.

Concluindo, aplica-se duas demãos de tinta a óleo ou esmalte, de acordo com as orientações do fabricante.

## **Esmalte em esquadrias de ferro**

Superfícies metálica expostas a intempéries ou envelhecidas e sem pintura, requerem uma limpeza com solvente. No caso de solvente, será utilizado ácido acético glacial diluído em água, em partes iguais, ou vinagre da melhor qualidade, dando uma demão farta e lavando depois de decorridas 24 horas.

Estas superfícies, devidamente limpas, livres de contaminação e secas, poderão receber diretamente uma demão de tinta-base.

Todas as peças metálicas deverão receber base antioxidante e pintura em esmalte sintético.

As cores serão indicadas pela Contratante, para tanto a contratada deverá consultar o responsável pelo departamento de obras antes da aquisição das tintas.

O procedimento para pintura serão os seguintes:

- Lixar e desoxidar completamente a superfície, eliminando graxa, óleo, ferrugem ou outros contaminantes. Caso a corrosão tenha se desenvolvido



# ***PREFEITURA MUNICIPAL DE ITAPECERICA***

*Estado de Minas Gerais*

em profundidade, aplicar desoxidante, lavar, enxugar bem antes da aplicação do zarcão.

- Aplicar uma ou duas demãos de zarcão.
- Lixar, levemente, o fundo após 24 horas de secagem;
- Aplicar duas demãos do esmalte sintético, como acabamento, com intervalo de 24 horas entre as demãos. A aplicação será a pincel e revolver de ar comprimido.

## **Pintura esmalte e zarcão em superfícies metálicas.**

As cores serão indicadas pela Contratante, para tanto a contratada deverá consultar o responsável pelo departamento de obras antes da aquisição das tintas.

Pintura esmalte sintético sobre esquadria nova

- Todas as esquadrias metálicas, levarão pintura esmalte sintético, sendo que antes desta pintura as esquadrias deverão ser previamente bem limpas, e aplicado uma demão de fundo anticorrosivo (cromato de zinco).

Pintura esmalte sintético sobre esquadria existente (repintura)

- Deverão ser retiradas todas as camadas de tinta da esquadria com aplicação de calor ou removedor pastoso.
- Devem ser eliminados da estrutura todos pontos de ferrugem através de lixamento e/ ou escovação.
- Aplicar Primer Convertedor de Ferrugem, P.C.F, em todos os elementos metálicos existentes, realizando uma prévia limpeza para retirada de poeira e gordura.
- Proceder a pintura com tinta esmalte sintético, em no mínimo, 2 demãos.

## **Verniz acrílico, sobre alvenaria ou concreto**

Em superfícies novas:

- Aguardar a cura do concreto / argamassa por trinta dias;
- Se necessário lavar com água e detergente, eliminando gordura, contaminantes e mofo.
- Após secagem total, aplicar duas demãos de verniz acrílico conforme orientação do fabricante.

Em superfícies já pintadas ou envernizadas em boas condições:

- Lixar a superfície com lixa fina
- Eliminar a poeira



# **PREFEITURA MUNICIPAL DE ITAPECERICA**

*Estado de Minas Gerais*

- Aplicar duas demãos de verniz acrílico conforme orientação do fabricante.

Em superfície já pintadas ou envernizadas em más condições:

- Remover toda a tinta ou verniz antigo
- Lixar a superfície
- Eliminar a poeira
- Aplicar duas demãos de verniz acrílico conforme orientação do fabricante.

## **Pintura com tinta acrílica em piso de concreto 2 demãos aplicado com rolo de lã, acabamento liso exceto quadra.**

Em superfícies novas:

- Aguardar a cura do concreto por trinta dias.
- O piso deverá estar limpo, seco, isento de impregnações, tais como: óleo, gordura, graxa e cera;
- As juntas devem estar firmes e as arestas perfeitas; caso contrário, deverão sofrer intervenção para correção, antes do serviço de pintura;
- Pisos lisos deverão sofrer um tratamento químico de abertura de poros, banho com ácido muriático e escovamento com vassoura de cerdas duras;
- Lavar e enxaguar muito bem com detergente neutro;
- Lavar e enxaguar com água potável;
- Secar:
- Aplicar fundo resistente a alcalinidade (selador acrílico) na primeira demão de acabamento, para diminuir a porosidade do substrato
- Aplicar duas demãos de tinta acrílica para piso diluída em torno de 30% com água potável, com um período de quatro horas entre as demãos.

Em superfícies já pintadas:

- O piso deverá estar limpo, seco, isento de impregnações, tais como: óleo, gordura, graxa e cera;
- As juntas devem estar firmes e as arestas perfeitas; caso contrário, deverão sofrer intervenção para correção, antes do serviço de pintura;
- Pisos lisos deverão sofrer um tratamento químico de abertura de poros, banho com ácido muriático e escovamento com vassoura de cerdas duras;
- Lavar e enxaguar muito bem com detergente neutro;
- Lavar e enxaguar com água potável;
- Secar:
- Aplicar fundo resistente a alcalinidade (selador acrílico) na primeira demão de acabamento, para diminuir a porosidade do substrato



# ***PREFEITURA MUNICIPAL DE ITAPECERICA***

*Estado de Minas Gerais*

- Aplicar duas demãos de tinta acrílica para piso diluída em torno de 20% com água potável, com um período de quatro horas entre as demãos.

## **Pintura texturizada**

A textura a ser aplicada deveser na cor preferencialmente branca, outras cores somente se aprovada pela fiscalização e aplicada conforme indicada em projeto.

Os materiais serão de procedência conhecida e idônea e deverão obedecer as especificações de projeto. O armazenamento será em lugar seco e ventilado, em suas embalagens originais de fabrica, contendo a sua identificação.

Sobre a superfície chapiscada e devidamente seca, será aplicada uma camada de emboco no traço recomendado pelo fabricante, sarrafeada e distorcida. O emboco não deveser ter remendos ou trincas. A superfície embocada será abundantemente molhada, antes da aplicação do revestimento texturizado na cor branca aprovada, a fim de evitar a secagem prematura.

Por este material não aceitar emendas, a superfície será dividida em panos, de modo a que possam ser revestidos no mesmo dia e de uma só vez. Para a aplicação deste revestimento, serão observadas rigorosamente as recomendações do fabricante.

## **Limpeza total e tratamento de superfície de concreto aparente ou tijolinho laminado,**

Compreende a limpeza e preparação da superfície em concreto ou tijolinho laminado retirando toda sujeira, gorduras, óleos, graxas, ceras, sabão, mofo, pinturas, vernizes e resinas para a posterior pintura.

Está incluído neste conceito o lixamento, lavagem com detergente, solventes ou ácido se for o caso, a limpeza propriamente dita com água natural e pano seco, bem como a estucagem, nivelamento e retirada de pequenas trincas.

## **CONJUNTO DE MESA E BANCOS DE CONCRETO.**

Fornecimento e instalação completa de bancos e mesa em concreto pré-moldado para jardim,

Os bancos deverão ser em arco em concreto pré-moldado com diâmetro interno de 80 cm espessura de 8 cm e altura de 43 cm, a mesa com diâmetro de 130 cm espessura de 8 cm e altura de 75 cm.





## **PREFEITURA MUNICIPAL DE ITAPECERICA**

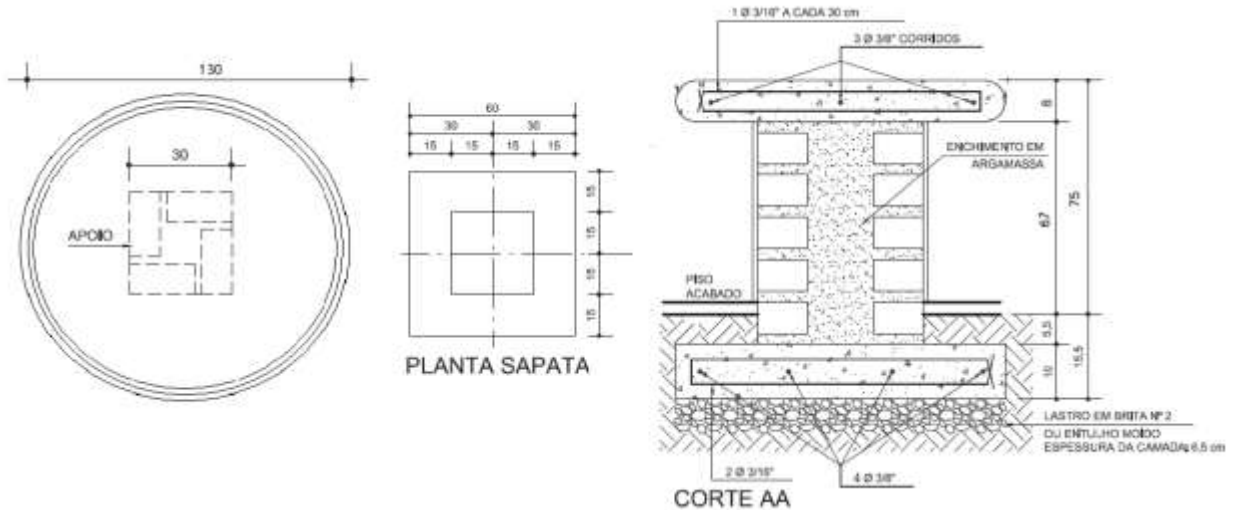
*Estado de Minas Gerais*

Escavação do piso para construção de base em concreto apoiada em lastro de brita e posterior recomposição do piso.

Construção de alvenaria de apoio em tijolos comuns de barro cozido revestido em cimento queimado.

Tampo de concreto armado com canto arredondado com espessura de 8 cm e largura de 40 cm;

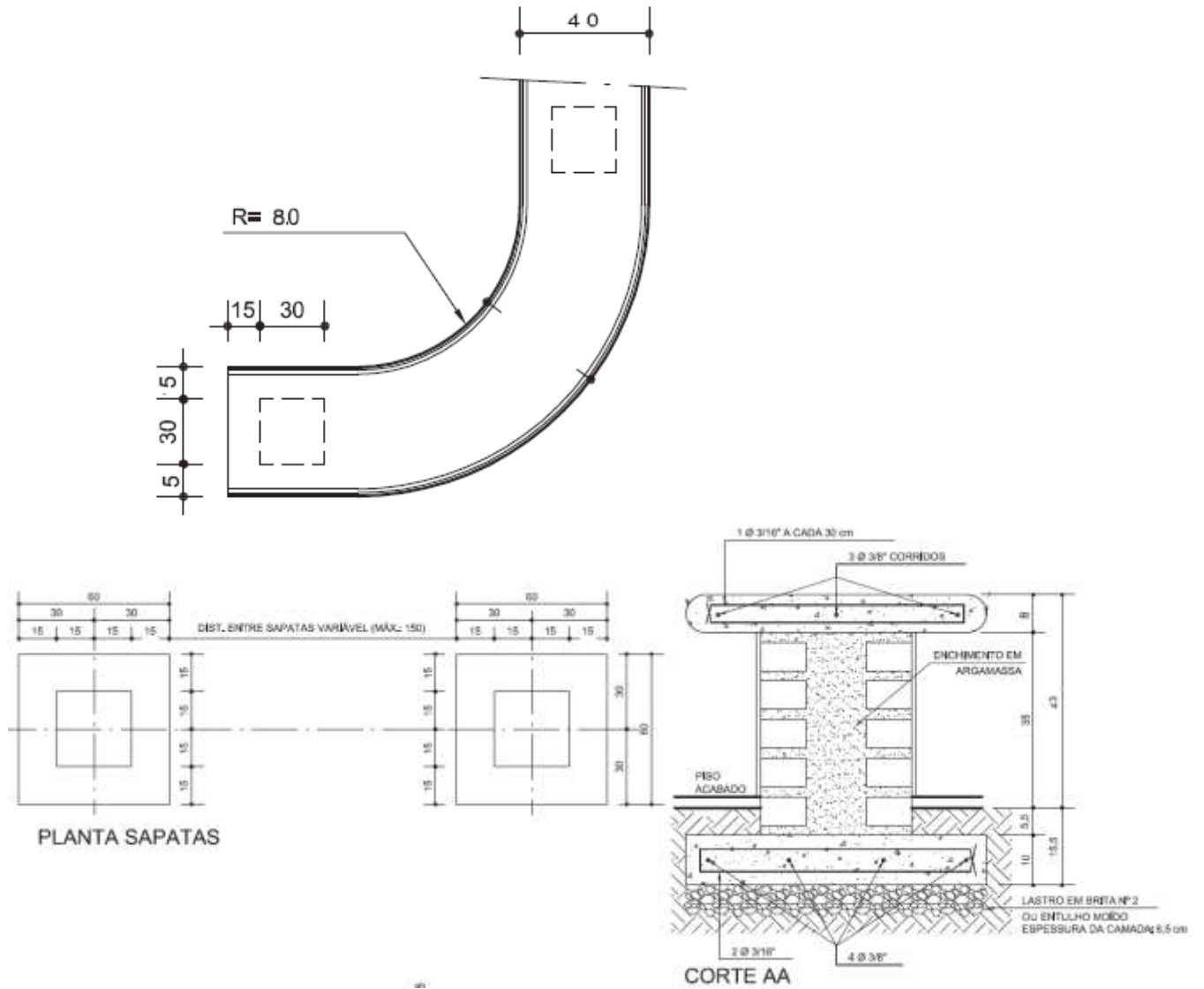
Acabamento em verniz ou resina em duas demãos e limpeza final.





# PREFEITURA MUNICIPAL DE ITAPEÇERICA

Estado de Minas Gerais





# ***PREFEITURA MUNICIPAL DE ITAPECERICA***

*Estado de Minas Gerais*

## **PEITORIS E SOLEIRAS.**

O assentamento das soleiras será realizado, utilizando-se o mesmo procedimento descrito para pisos cerâmico, respeitando-se as particularidades de cada caso.

Os peitoris serão assentados seguindo-se os mesmos procedimentos descritos para pisos de ardósia em placas. Deve-se atentar para alguns detalhes executivos, como a previsão de uma inclinação mínima de 3% no sentido do lado externo da edificação e a adoção de pingadeiras de, no mínimo, 1,5 cm, visando evitar o escoamento ao longo da fachada. Para janelas de ferro ou metalon, a largura do peitoril será igual à espessura da parede acabada, acrescida das pingadeiras, externa e interna. A janela será fixada por meio de parafusos e buchas, os quais serão devidamente calafetados com silicone, que será também aplicado na face inferior e nas laterais da janela até uma altura de 30 cm.

## **BANCADAS. PARA PIAS E LAVATÓRIOS.**

Aplica-se aos serviços diversos relacionados com bancadas e seus elementos de acabamento. As bancadas podem ser utilizadas com bojo de pia ou não.

As bancadas serão instaladas a uma altura de 90 cm para pia de cozinha e 85 cm para lavatório do piso acabado quando utilizadas para pias de cozinha e lavatórios, porém pode ser usado em base de trabalho para cozinhas e refeitórios ou para a guarda de materiais, insumos e equipamentos e neste caso a altura será definida em projeto ou pela fiscalização.

Os materiais utilizados nas bancadas e seus arremates (rodabancas e testeiras) só serão aceitos se isentos de nós, defeitos de fabricação e falhas de polimento. As emendas, quando necessárias, serão realizadas sobre apoios já executados.

Considerando-se a possibilidade de variações de cor e tonalidade, em materiais rochosos (granito e mármore), será exigida a maior uniformidade possível.

Todo suporte e console metálico, será confeccionada em metalon 20 x 40 mm, chapa 18, pintado e protegido quanto à degradação por corrosão, possuindo extremidade fechada. As bancadas poderão conter um bojo segundo a aplicação desejada, ou simplesmente serem lisas,





# **PREFEITURA MUNICIPAL DE ITAPEÇERICA**

*Estado de Minas Gerais*

O símbolo internacional de acesso deve indicar a acessibilidade aos serviços e identificar espaços, edificações, mobiliário e equipamentos urbanos onde existem elementos acessíveis ou utilizáveis por pessoas portadoras de deficiência ou com mobilidade reduzida.

Esta sinalização deve ser afixada em local visível ao público, sendo utilizada principalmente nos seguintes locais, quando acessíveis:

- entradas;
- áreas e vagas de estacionamento de veículos;
- áreas acessíveis de embarque/desembarque;

## **PICTOGRAMA**



**Branco sobre  
fundo azul**

## **PROPORCIONALIDADE**



## **PLACAS.**

As placas em aço escovado devem ser confeccionados pelo sistema de eletrocorrosão, sendo que o texto e/ou logotipo ficam gravados na placa e podem ser polidos ou não.

As placas em alumínio podem ser anodizadas ou ser confeccionadas pelo processo de fundição onde o texto e/ou logotipo ficam em alto relevo

## **PLACA EM ALUMÍNIO 15 X 15 cm COM PICTOGRAMA EM PELÍCULA ADESIVA.**

A indicação de acessibilidade das edificações, do mobiliário, dos espaços e dos equipamentos urbanos deve ser feita por meio do símbolo internacional de acesso. A representação do símbolo internacional de acesso consiste em



## **PREFEITURA MUNICIPAL DE ITAPECERICA**

*Estado de Minas Gerais*

pictograma branco sobre fundo azul (referência Munsell 10B5/10 ou Pantone 2925 C).

Este símbolo pode, opcionalmente, ser representado em branco e preto (pictograma branco sobre fundo preto ou pictograma preto sobre fundo branco), conforme figura 24. A figura deve estar sempre voltada para o lado direito. Nenhuma modificação, estilização ou adição deve ser feita a este símbolo.



**Branco sobre  
fundo azul**



**Branco sobre  
fundo preto**



**Preto sobre  
fundo branco**

Todos os sanitários devem ser sinalizados com o símbolo internacional de sanitário, de acordo com cada situação,



**Sanitário  
feminino**



**Sanitário  
masculino**



**Sanitários  
masculino e feminino**



**Sanitário feminino  
acessível**



**Sanitário masculino  
acessível**



**Sanitários masculino e  
feminino acessíveis**

Para os sanitários acessíveis, deve ser acrescido, para cada situação, o símbolo internacional de acesso.

Deve também para cada caso observar a proporcionalidade das figuras para adaptação na placa de 15 x 15 cm





# ***PREFEITURA MUNICIPAL DE ITAPEÇERICA***

*Estado de Minas Gerais*

## **PINTURA COM TINTA ACRÍLICA EM PISO DE QUADRA POLIESPORTIVA.**

O piso da quadra poliesportiva inclusive fora da área de jogo, deverá receber pintura de fundo em tinta especial para pisos na cor verde.

Em superfícies novas:

- Aguardar a cura do concreto por trinta dias.
- O piso deverá estar limpo, seco, isento de impregnações, tais como: óleo, gordura, graxa e cera;
- As juntas devem estar firmes e as arestas perfeitas; caso contrário, deverão sofrer intervenção para correção, antes do serviço de pintura;
- Pisos lisos deverão sofrer um tratamento químico de abertura de poros, banho com ácido muriático e escovamento com vassoura de cerdas duras;
- Lavar e enxaguar muito bem com detergente neutro;
- Lavar e enxaguar com água potável;
- Secar:
- Aplicar fundo resistente a alcalinidade (selador acrílico) na primeira demão de acabamento, para diminuir a porosidade do substrato
- Aplicar duas demãos de tinta acrílica para piso diluída em torno de 30% com água potável, com um período de quatro horas entre as demãos.

Em superfícies já pintadas:

- O piso deverá estar limpo, seco, isento de impregnações, tais como: óleo, gordura, graxa e cera;
- As juntas devem estar firmes e as arestas perfeitas; caso contrário, deverão sofrer intervenção para correção, antes do serviço de pintura;
- Pisos lisos deverão sofrer um tratamento químico de abertura de poros, banho com ácido muriático e escovamento com vassoura de cerdas duras;
- Lavar e enxaguar muito bem com detergente neutro;
- Lavar e enxaguar com água potável;
- Secar:
- Aplicar fundo resistente a alcalinidade (selador acrílico) na primeira demão de acabamento, para diminuir a porosidade do substrato
- Aplicar duas demãos de tinta acrílica para piso diluída em torno de 20% com água potável, com um período de quatro horas entre as demãos.

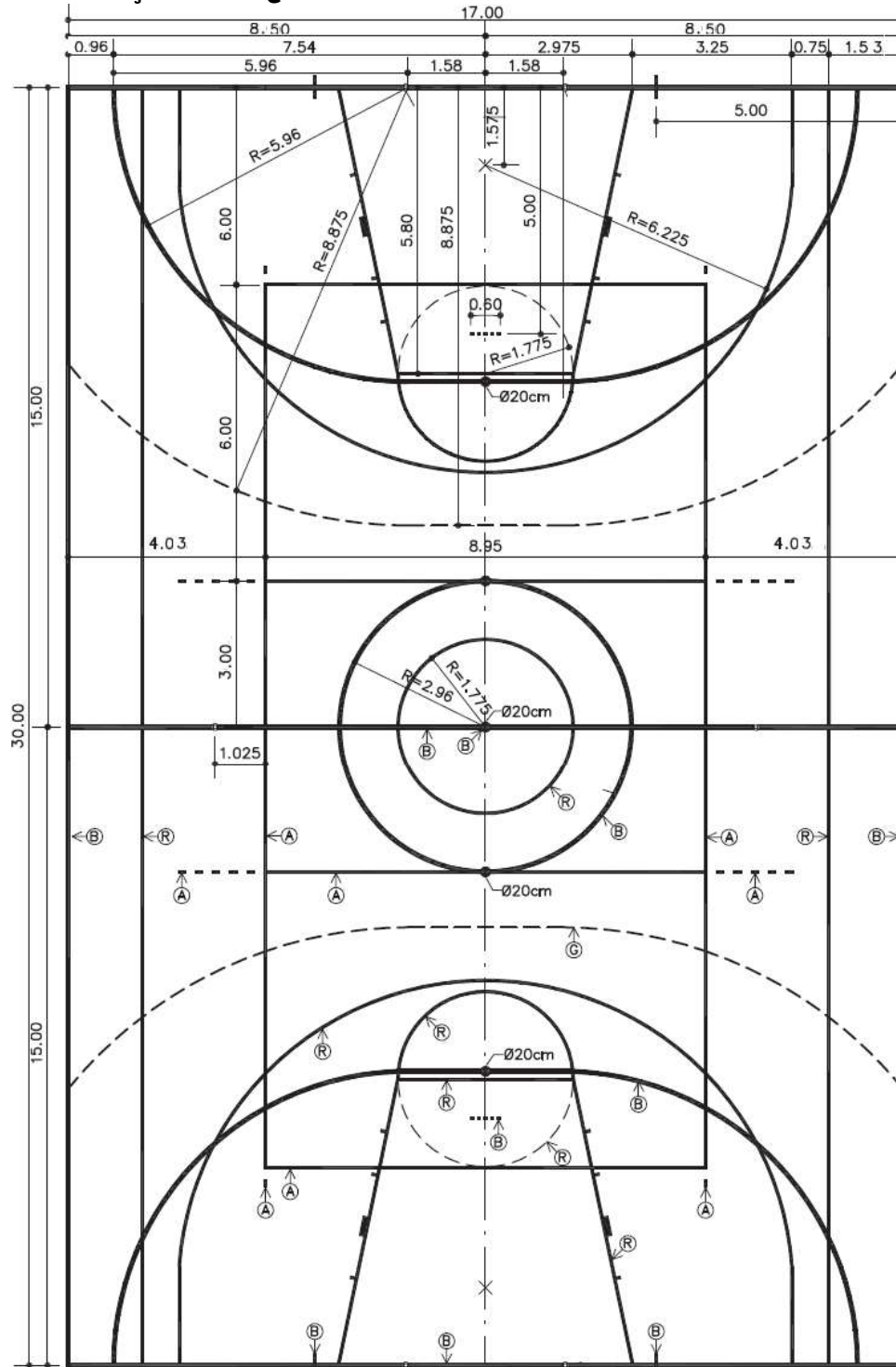




# PREFEITURA MUNICIPAL DE ITAPEÇERICA

Estado de Minas Gerais

## MARCAÇÃO DE QUADRA POLIESPORTIVA.





# ***PREFEITURA MUNICIPAL DE ITAPECERICA***

*Estado de Minas Gerais*

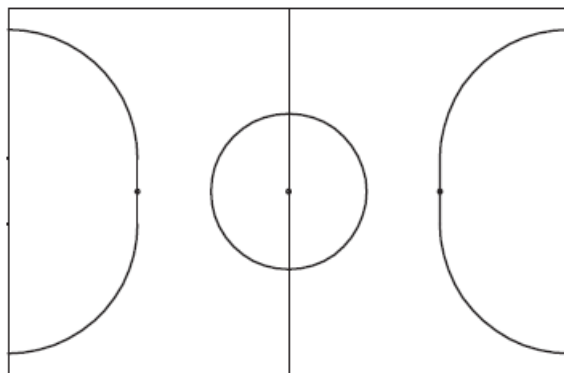
A área de jogo será um retângulo com o comprimento de 30,00 metros e largura de 17,00 metros.

As medidas estão em metro e referem-se ao eixo das faixas.

Ordem de sobreposição das cores das faixas:

- Vermelho sobrepõe amarelo, azul e branco
- Azul sobrepõe amarelo e branco
- Amarelo sobrepõe branco
- A faixa perimetral na cor branca sobrepõe todas as outras.

## **Quadra de futsal, faixa de letra B**



Todas as linhas demarcatórias da quadra deverão ser bem visíveis, com 8(oito) centímetros de largura na cor branca, não sendo permitido o uso de sulcos cavados.

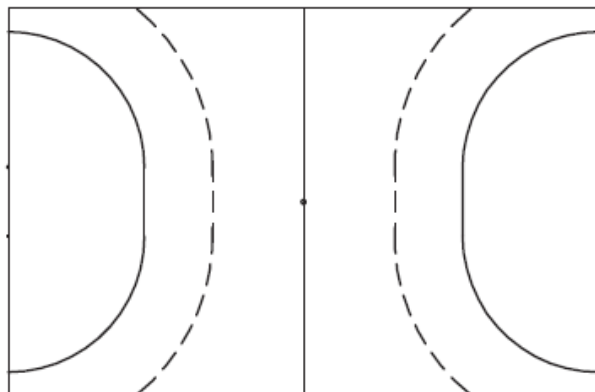
As linhas demarcatórias de maior comprimento são chamadas de linhas laterais e as menores de linhas de fundo;



# ***PREFEITURA MUNICIPAL DE ITAPECERICA***

*Estado de Minas Gerais*

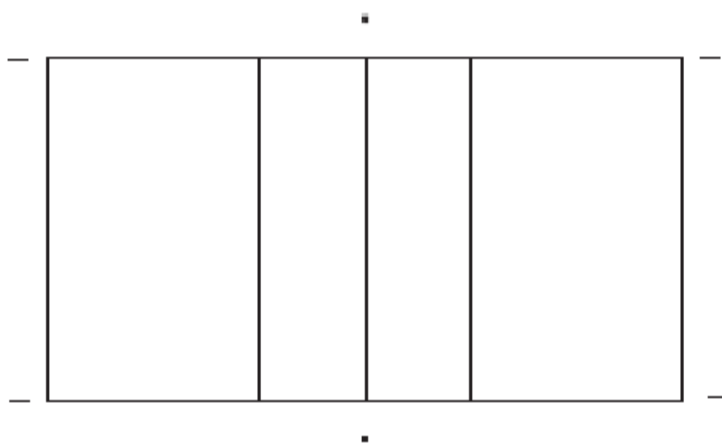
## **Quadra de handebol, faixa de letra G.**



Todas as linhas demarcatórias da quadra deverão ser bem visíveis, com 8(oito) centímetros de largura na cor azul, vedado o uso de sulcos cavados.

As linhas limítrofes de maior comprimento denominam-se linhas laterais e as de menor comprimento linhas de fundo.

## **Quadra de vôlei, faixa de letra A.**

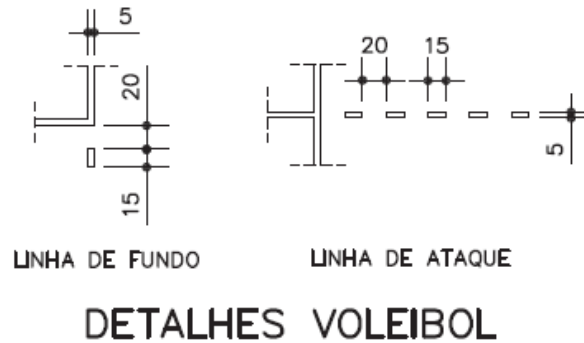


Todas as linhas demarcatórias da quadra deverão ser bem visíveis, com 5 (cinco) centímetros de largura na cor amarela, vedado o uso de sulcos cavos.

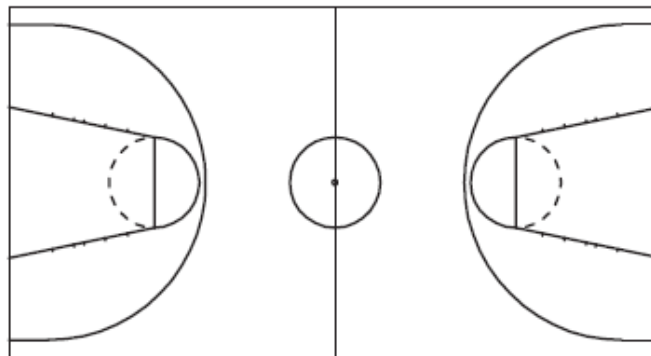


# ***PREFEITURA MUNICIPAL DE ITAPEÇERICA***

*Estado de Minas Gerais*



### **Quadra de basquete, faixa de letra R.**



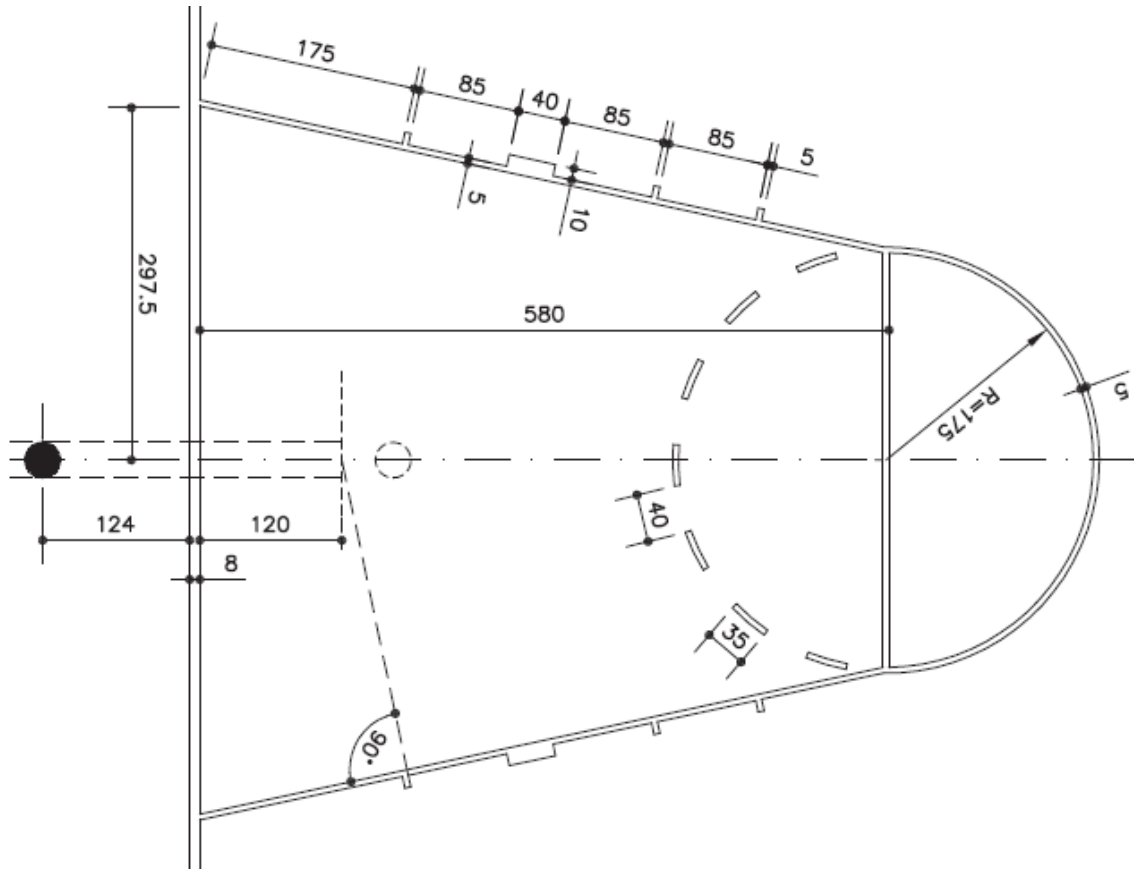
Todas as linhas demarcatórias da quadra deverão ser bem visíveis, com 5 (cinco) centímetros de largura na cor vermelha, vedado o uso de sulcos cavados.



# **PREFEITURA MUNICIPAL DE ITAPEÇERICA**

*Estado de Minas Gerais*

## **DETALHE DO GARRAÇÃO E A PROJEÇÃO DA TABELA**



### **ALAMBRADO PARA QUADRA.**

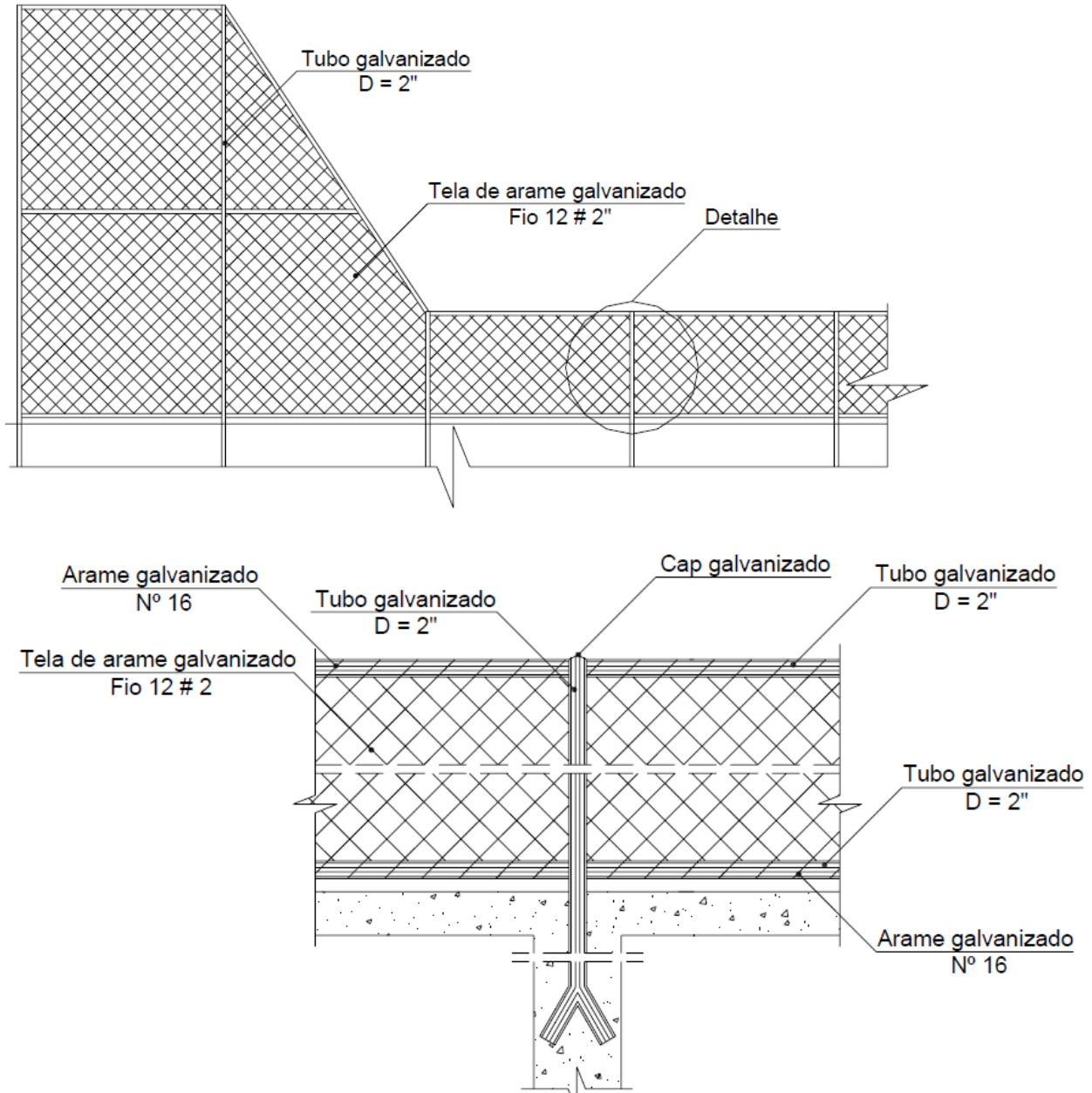
É o elemento destinado à proteção e segurança das quadras poliesportivas, campos de futebol ou praças esportivas. É constituído de tubos e telas adequadamente dimensionados em quadros. Possuem uma estrutura reticulada de tubo galvanizado específico, diâmetro de 2", preto, devidamente tratado e pintado, ou simplesmente galvanizado, espaçados de no máximo 2,40 m e altura variável conforme projeto com fechamento em tela galvanizada de 2" e fio 12 # 2".



# PREFEITURA MUNICIPAL DE ITAPECERICA

Estado de Minas Gerais

## modelo



## PORTÃO EM TUBO GALVANIZADO.

Portão pivotante de uma ou duas folhas com altura até 2,50 m, constituído por: perfil tubular de aço carbono SAE 1008 / 1010 galvanizado norma ASTM A 513, com diâmetro externo de 2" e espessura de 2,25 mm; requadro interno em barra chata de aço carbono SAE 1008 / 1012, de 3/4" x 3/16"; tela de 2" fio 12



# **PREFEITURA MUNICIPAL DE ITAPECERICA**

*Estado de Minas Gerais*

# 2" , com acabamento de pontas dobradas; batentes; colunas; trinco e ferrolho com porta-cadeado.

A fixação do travamento horizontal aos montantes deverá ser por meio de solda elétrica em cordões corridos por toda a extensão da superfície de contato.

Todos os locais onde houver ponto de solda e/ou corte, devem estar isentos de rebarbas, poeira, gordura, graxa, sabão, ferrugem ou qualquer outro contaminante (recomenda-se limpeza mecânica com lixa de aço ou jato abrasivo grau 2) para receber 1 demão, a pincel, de galvanização a frio (tratamento anticorrosivo composto de zinco).

A tela deverá ser esticada, transpassada e amarrada no requadro do portão.

Antes da aplicação de fundo para galvanizados, toda superfície metálica deve estar, completamente, limpa, seca e desengraxada.

## **EQUIPAMENTOS ESPORTIVOS (VOLEY, FUTSAL, BASQUETE) TODOS JUNTOS.**

Os equipamentos deverão atender a normatização e regras das associações esportivas específicas de cada caso.

### **Futsal**

Trave removível, nas dimensões oficiais de 3 x 2 x 1 m, em tubo de aço galvanizado de 76,20 mm de diâmetro e tubos de suporte de 1" de diâmetro, providos de ganchos especiais para a fixação da rede espaçados em 20 cm.

Esperas para a fixação da trave, em tubo de PVC, com tampas removíveis em ferro galvanizado inclusive tubo dreno.

Rede para a trave em náilon na cor branca, com malha de 10 x 10 cm, fio com espessura de 2 mm.

Todos os locais onde houver ponto de solda e/ou corte, devem estar isentos de rebarbas, poeira, gordura, graxa, sabão, ferrugem ou qualquer outro contaminante (recomenda-se limpeza mecânica com lixa de aço ou jato abrasivo grau 2) para receber 1 demão, a pincel, de galvanização a frio (tratamento anticorrosivo composto de zinco).

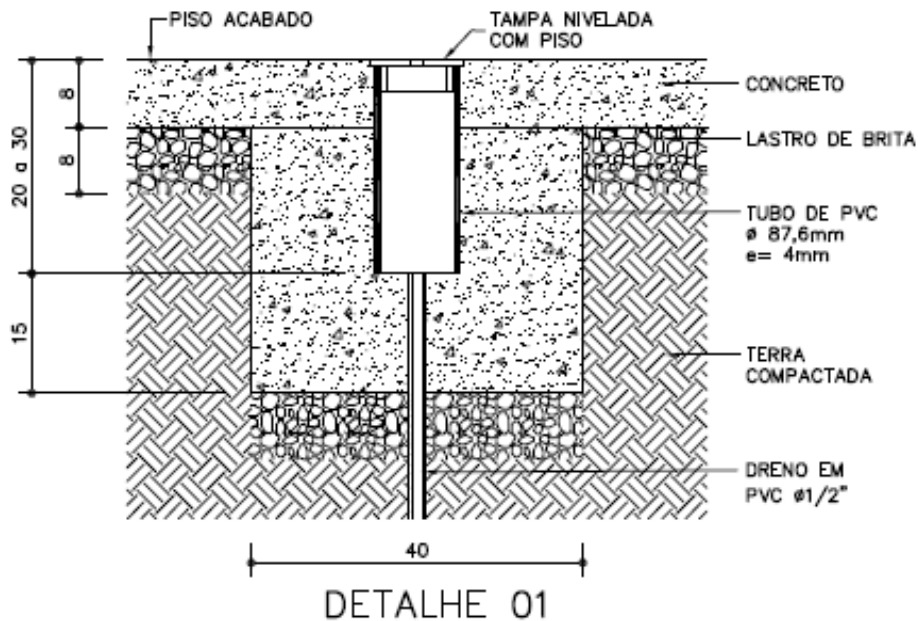
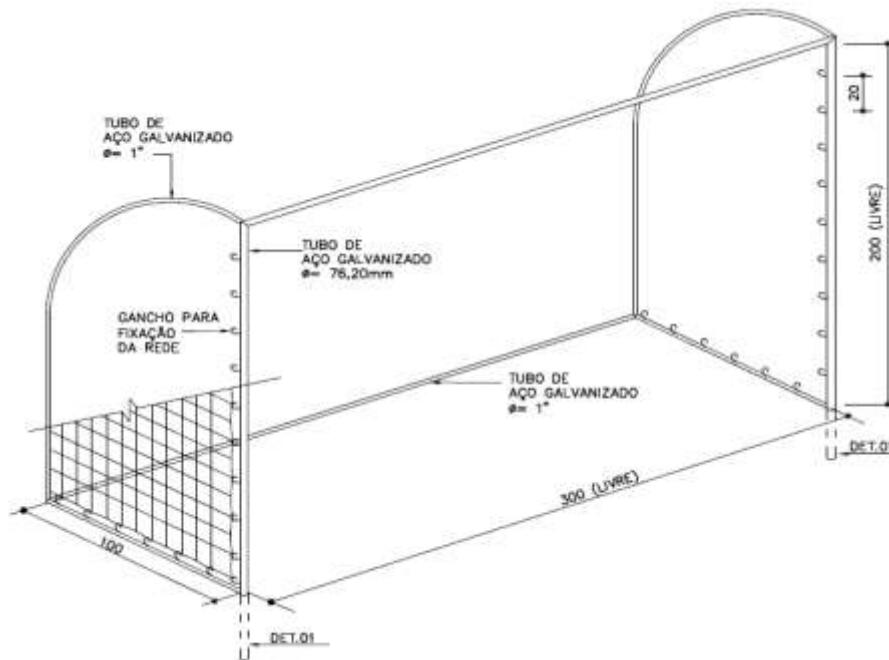




# PREFEITURA MUNICIPAL DE ITAPEÇERICA

Estado de Minas Gerais

O conjunto será pintado com esmalte em duas demãos na cor branca após a proteção em zarcão também em duas Demãos.









# **PREFEITURA MUNICIPAL DE ITAPEÇERICA**

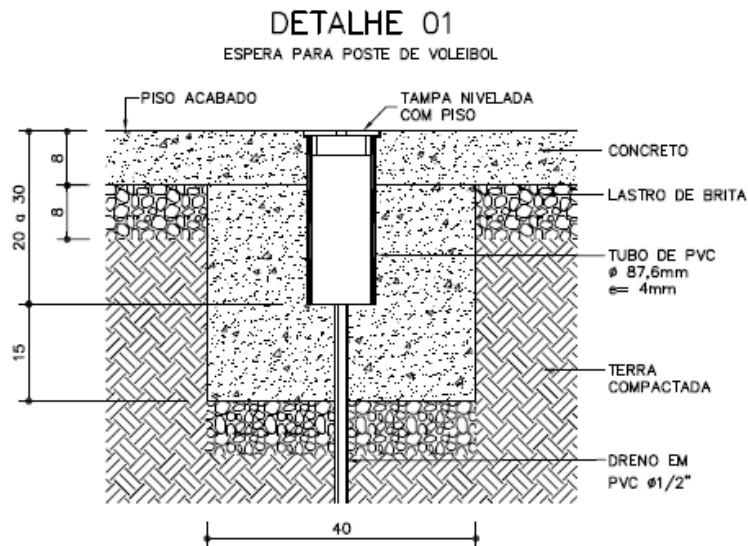
*Estado de Minas Gerais*

## **Vôlei**

Par de postes oficial completo removíveis para voleibol, em tubo de aço galvanizado, diâmetro de 76,20 mm, providos de ganchos especiais para a fixação da rede, roldana e carretilha, com acabamento em esmalte.

Rede para voleibol de náilon, com malha de 10 x 10 cm, fio com espessura de 2 mm, com acabamento nos quatro lados em lona e cabo de aço para fixação.

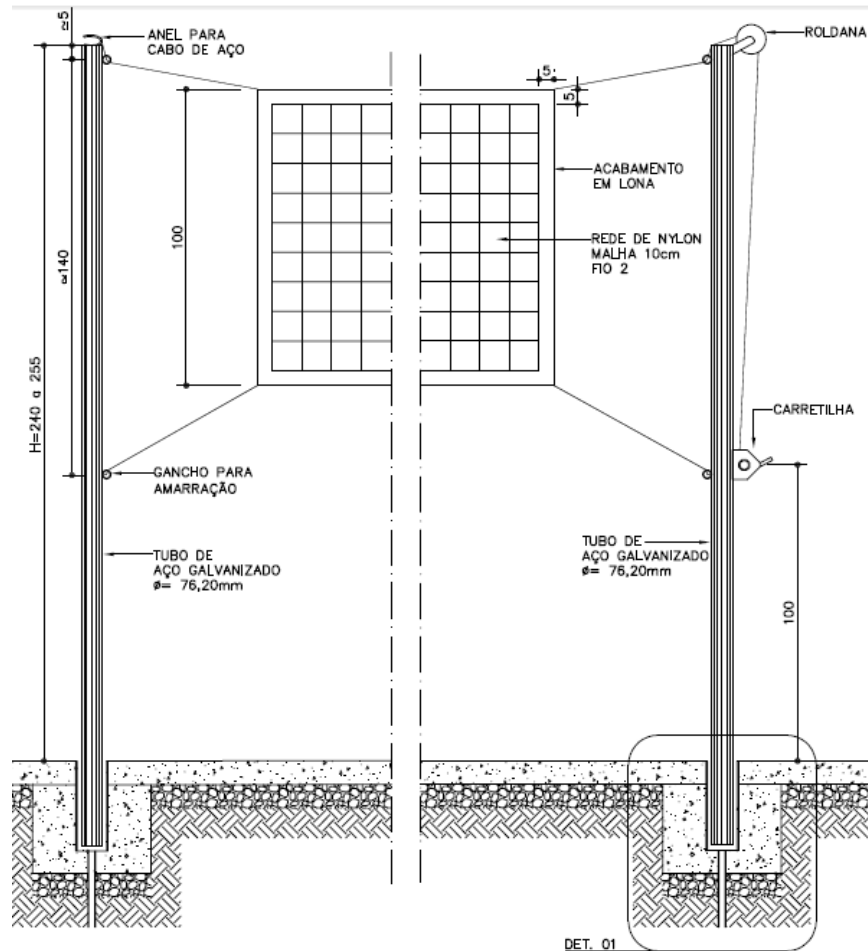
Esperas em tubo de PVC para fixação dos tubos de aço inclusive tubos drenos e tampões removíveis de ferro galvanizado





# PREFEITURA MUNICIPAL DE ITAPECERICA

Estado de Minas Gerais



## COLCHÃO DE BRITA (LASTRO).

A base em brita graduada (nº 3 e 4) só deve ser executada após a preparação de o solo estar perfeita. O terreno deve ser apiolado fortemente e nos pontos em que se apresentar muito mole, a terra deve ser removida e substituída por material mais resistente.

O lastro de brita será compactado com soquete de 30 kg, golpeando aproximadamente 20 vezes por metro quadrado, a uma altura média de queda de 50 cm durante todo o processo de espalhamento até atingir uma espessura mínima de 5 cm.

Deverá também durante o processo de espalhamento proceder uma declividade mínima de 0,50% para cada lado da quadra no sentido longitudinal.



# **PREFEITURA MUNICIPAL DE ITAPEÇERICA**

*Estado de Minas Gerais*

O material deve ser lançado e espalhado com equipamentos adequados, a fim de assegurar a sua homogeneidade.

É permitido a compactação ser efetuada com rolos compactadores vibratórios lisos ou com placas vibratórias.

O isolamento entre a placa e a sub-base, deve ser feito com filme plástico (espessura mínima de 0,15mm), como as denominadas lonas pretas; nas regiões das emendas, deve-se promover uma superposição de pelo menos 15cm.

## **ARMADURA DE TELA DE AÇO CA 60B.**

A armadura de retração deve ser constituída por telas soldadas CA-60 com trama 100 x 100 mm tipo Q 136, fornecidas em painel (não será permitido o uso de telas fornecidas em rolo) e que atendam a NBR 7481.

O posicionamento da armadura deve ser efetuado com espaçadores plásticos ou metálicos a uma taxa de 4 peças por metro quadrado, de tal forma que permita um cobrimento da tela de 2 cm;

Não será permitido, para o posicionamento da armadura, nenhum outro procedimento de posicionamento que não seja passível de inspeção preliminar ou que não garantam efetivamente o seu posicionamento final.

A armadura de retração deve ter suas emendas feitas pela superposição de pelo menos duas malhas da tela soldada.

## **ILUMINAÇÃO DE QUADRA COBERTA.**

Composição que contempla o fornecimento e execução / instalação dos serviços a seguir:

12 projetores retangulares de alumínio fundido esmaltado para lâmpada VM 400w com junta e vidro boro silicato, completo, "Tecnowatt PL400MA" ou similar, fixados em cada um dos pilares da estrutura metálica, h=6,00 m; Haste de aterramento, comprimento 2500mm, com parafuso de aperto; Terminal para aterramento, com parafuso de aperto, estanhado; Caixa de passagem em concreto, 50x50x60 cm, concreto FcK=13,50 MPa, forma e ferragem, para tampa de concreto, escavação e reaterro apiolado; Quadro elétrico para 10





# **PREFEITURA MUNICIPAL DE ITAPECERICA**

*Estado de Minas Gerais*

circuitos com barramento; Eletroduto PVC rosca ER10046 1.1/4"; Cabo de cobre seção 4,0 mm<sup>2</sup>, isolamento; Cabo de cobre nu, seção 10 mm<sup>2</sup>, isolamento 1000v; Cabo sintenax isolamento de 1 KV 16 mm<sup>2</sup>; Conector para cabo 16 mm<sup>2</sup> bimetálico; Disjuntor trifásico 10-30 A C "Eletromar" ou similar; Disjuntor trifásico 40A "Eletromar" ou similar; Lâmpada VM E40 HPLN 400w; Reator VM AF 400w/220v-A11426 "Helf" ou similar

## **LIMPEZA GERAL DA EDIFICAÇÃO.**

Limpeza geral em toda área construída de pisos, paredes, vidros, equipamentos (bancadas, louças, metais, etc.) e áreas externas.

Usar para a limpeza, de modo geral, água e sabão neutro; o uso de detergentes, solventes e removedores químicos deve ser restrito e feito de modo a não causar danos nas superfícies ou peças.

Todos os respingos de tintas, argamassas, óleos, graxas e sujeiras em geral devem ser raspados e limpos.

Os pisos cimentados e cerâmicos, azulejos, vidros, aparelhos sanitários, etc. devem ser lavados totalmente, observando que cerâmicas com PEI 1, 2 e 3 são sensíveis aos ácidos e cerâmicas PEI 4 e 5 aceitam uma solução de 1 parte de ácido muriático para 20 partes de água; pastilhas de vidro, azulejos, vidros aparelhos sanitários não devem ser limpos com saponáceos, escovas e buchas que podem riscar a superfície; nos pisos vinílicos, utilizar somente pano úmido e sabão neutro, sendo vedado o uso de produto à base de derivados de petróleo (querosene, gasolina, solvente e outros).

Não utilizar ácido para limpeza dos pisos de mosaico português para não descolori-lo.

Superfícies de madeira envernizadas não devem ser limpas com produtos à base de solventes.

Pisos de assoalho e tacos de madeira devem durante os 30 primeiros dias após a aplicação do verniz utilizar apenas pano seco ou vassoura para limpeza, sem utilização de pano úmido.

Após 30 dias, a limpeza poderá ser feita com vassoura ou pano úmido, e no caso de sujeira de difícil remoção ou gorduras, utilizar água com detergente.





# ***PREFEITURA MUNICIPAL DE ITAPECERICA***

*Estado de Minas Gerais*

As ferragens cromadas em geral, devem ser limpas com removedor adequado e nunca com abrasivos, palhas de aço e saponáceos, e após a limpeza devem ser polidas com flanela seca.

O entulho, restos de materiais, andaimes e outros equipamentos da obra devem ser totalmente removidos da obra.

## **TRANSPORTE E RETIRADA DE ENTULHO.**

O transporte e retirada do entulho deverá obedecer legislação específica local, ficando a cargo da Construtora obter, se necessário, a autorização para locais de bota-fora, junto aos órgãos competentes.

O local reservado para bota-fora, bem como o trajeto, devem também ser previamente aprovados pela Prefeitura Municipal.

Os caminhões devem ser carregados e provido de todos os dispositivos necessários para evitar queda e perda de material ao longo do percurso, em obediência às condições de transporte impostas pela municipalidade, bem como pelas recomendações do DNIT.

Caderno de especificações elaborado por:  
Angelo Fernando de Souza Braga  
Engenheiro de Produção Civil  
CREA 88.487/D - MG.